

ГЛАВА 6

Рубильники с предохранителями OS32...OS1250

Для токов от 2 до 1250 Ампер

Рубильники с предохранителем стандарта



DIN
AC23/400 В

OS40FD
18.5 кВТ

OS32GD
15 кВТ

OS63GD
30 кВТ

OS125GD
55 кВТ

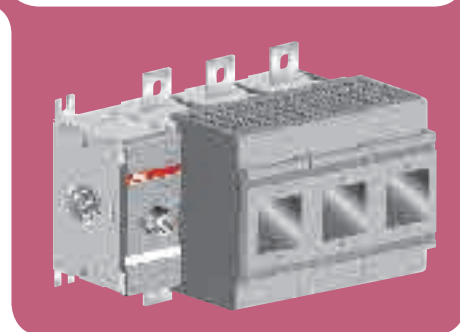
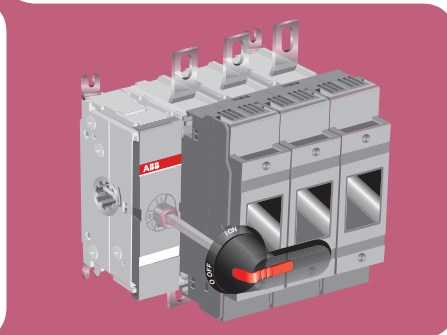
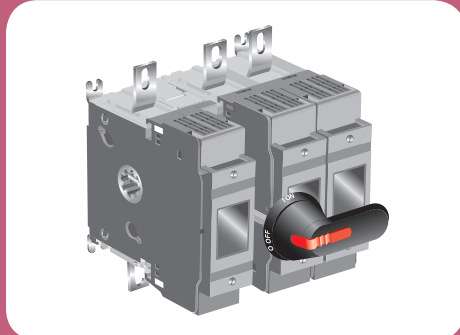
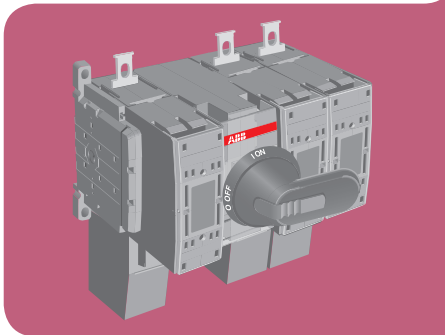
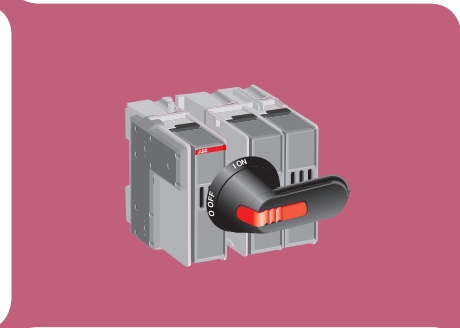
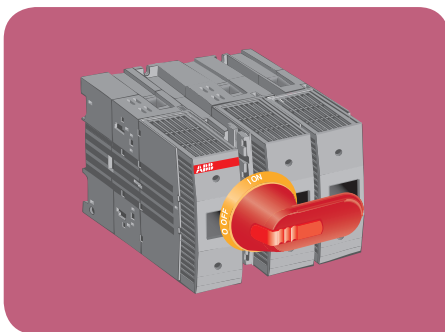
OS160GD
75 кВТ

OS200D
110 кВТ

OS250D
140 кВТ

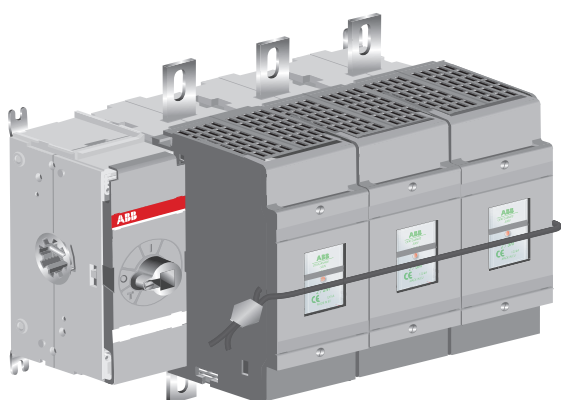
OS400D
220 кВТ

Различные модификации:



Полный ассортимент рубильников с предохранителями

От 2 до 1250 А, до 690 В



Включает рубильники с предохранителями с исполнением от одного до четырех полюсов.

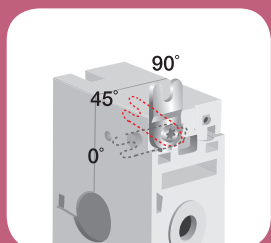
- Механизм рубильника с предохранителями может быть установлен в любом положении с различным расположением клемм, что упрощает монтаж и компоновку в шкафах разной конструкции.
- Широкий выбор аксессуаров расширяет возможности эксплуатации рубильников с предохранителями и позволяет создавать комбинированные 6- и 8- полюсные, реверсивные, байпасные рубильники, в том числе с механической блокировкой при помощи комплектов преобразования системы.

В данной главе представлены рубильники с предохранителями для типов плавких вставок: DIN43620, HRC (ножевые) и DIN80 (DIN 43653), для защиты УПП (крепление на болтах).

Простой монтаж и установка



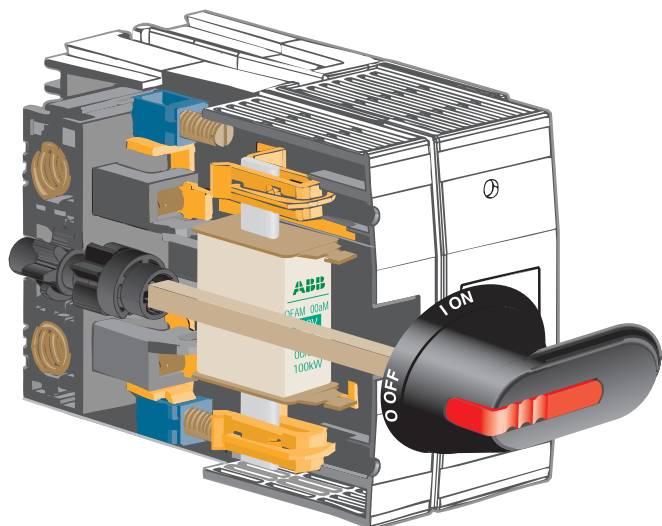
Рубильники с предохранителями OS Mini, OS Gamma 32...160 могут быть установлены на DIN-рейке или монтажной плате, OS200...1250 предназначены для крепления на монтажной плате.



Возможны различные варианты подсоединения кабелей. Удаленное положение клемм за платой упрощает прокладку кабеля и позволяет подводить два кабеля, что экономит место в электрическом шкафу.

Уникальная запатентованная разработка

Рубильники с предохранителями OS - надежное и экономически оправданное решение для защиты от токов КЗ и перегрузок.



Тип DIN
плавких вставок

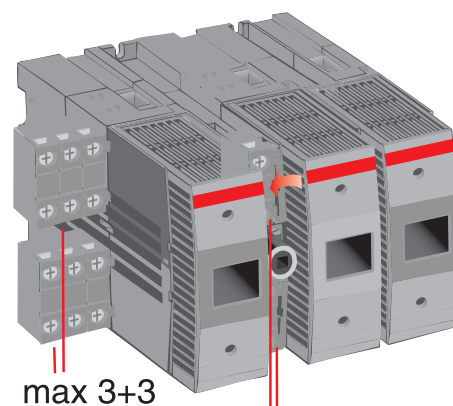


Рубильники с предохранителями серии OS обеспечивают двукратный разрыв цепи, изолируя плавкую вставку, как со стороны нагрузки, так и со стороны подачи питания. Плавкая вставка остается полностью изолированной.

Дополнительные контакты

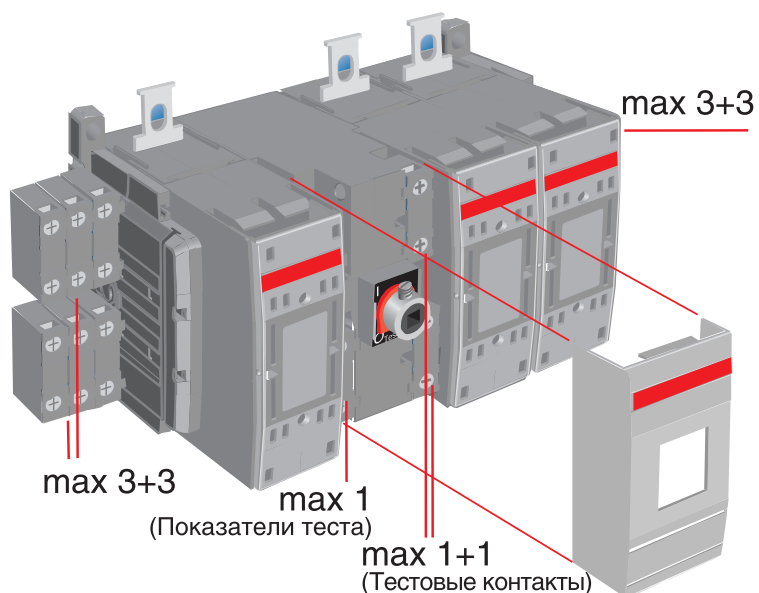
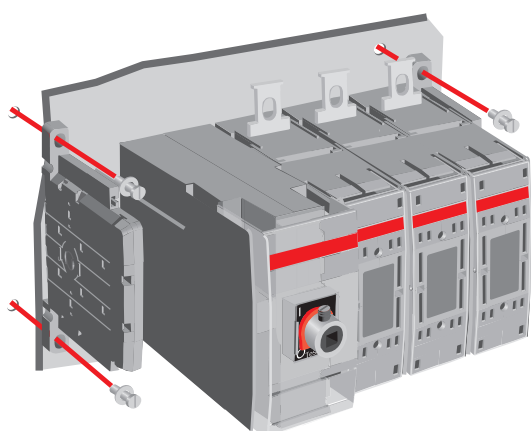


- Одинарный прищелкиваемый блок IP20
- Н.О. контакты
- Контакты для проведения предстартовой проверки



max 3+3

max 1+1
(Тестовые контакты)



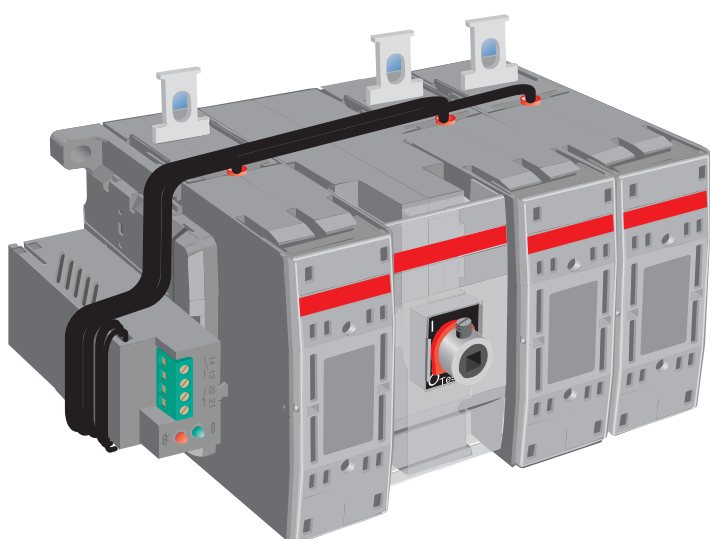
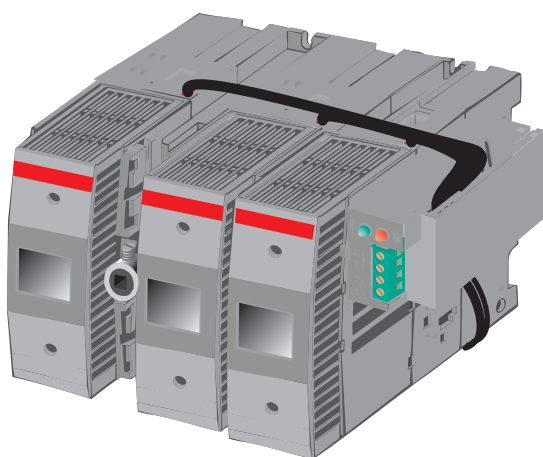
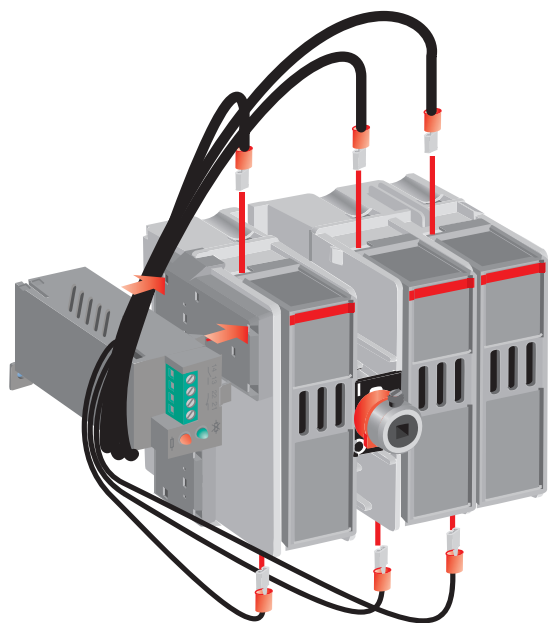
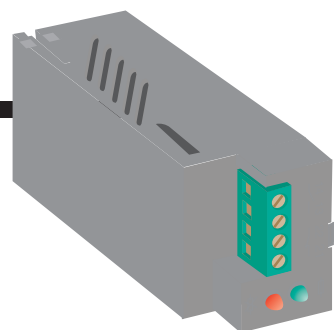
max 3+3

max 1
(Показатели теста)

max 1+1
(Тестовые контакты)

max 3+3

Монитор состояния предохранителей



При использовании монитора состояния предохранителя OFM происходит моментальная реакция при перегорании предохранителей

- Устраняет возможность перегрузки электродвигателя при питании по двум фазам
- Работает со всеми обычными предохранителями
- Не требует наличия внешнего источника питания
- Широкий диапазон выбора напряжения 380-690 В~ и 100-260 В~, +/- 10%
- Безопасный и надежный
- Прошел проверку по EMC (электромагнитная совместимость)
- Автоматически восстанавливает рабочее состояние сразу после замены перегоревших предохранителей
- Имеет Н. З. контакт и один Н. О. для подачи аварийного сигнала
- Сохраняет полную работоспособность даже в условиях асимметрии фаз
- Компактное устройство
- Устанавливается непосредственно на рубильник с предохранителями OS

Технические характеристики

Рубильники с предохранителями OS32...160 Ампер

Технические характеристики в соответствии с МЭК 60947-3

Номинал рубильника		A	OS Mini 40	OS 32G	OS 63G	OS 125G	OS 160G	
Номинальное напряжение изоляции	Степень загрязнения 3	B	1 000	1 000	1 000	1 000	1 000	
Диэлектрическая прочность	50 Гц 1 мин.	кВ	10	10	10	10	10	
Номинальное импульсное выдерживаемое напряжение		кВ	12					
Условный тепловой ток при пост. темп. окр. среды 35 °С и временно при 40 °С ⁴⁾ / макс. рассеиваемая мощность предохранителя ¹⁾	На открытом воздухе В корпусе ²⁾ В корпусе с шунтовыми вставками	A/Вт	40/4.5	32/7.5	63/7.5	125/12	160/12	
...при минимальном сечении проводника	медь	A мм ²	40 10	6	16	50	70	
Номинальное рабочее напряжение AC-20 и DC-20		B	1 000	1 000	1 000	1 000	1 000	
Номинальный рабочий ток, AC-21A	до 500 В 690 В	A	40	32	63	125	160	
		A	40	32	63	125	160	
Номинальный рабочий ток, AC-22A	до 500 В 690 В	A	40	32	63	125	160	
		A	40	32	63	125	160	
Номинальный рабочий ток, AC-23A	до 500 В 690 В	A	40	32	63	125	160	
		A	40	32	63	125	160	
Номинальный рабочий ток / последовательные полюса, DC-21A	48 В	A	32/2	32/2	63/2	125/2	160/2	
	110-220 В	A	32/2	32/2*	63/2*	125/2*	125/2*	
	440 В	A	32/4	32/4*	50/4*	125/2*	125/2*	
Номинальный рабочий ток / последовательные полюса, DC-22A	48 В	A	32/2	32/2	63/2	125/2	160/2	
	110-220 В	A	32/2	32/2*	63/2*	125/2*	125/2*	
	440 В	A	32/4					
Номинальный рабочий ток / последовательные полюса, DC-23A	48 В	A	32/2	32/2	63/2	125/2	160/2	
	110-220 В	A	32/2	32/2*	63/2*	125/2*	125/2*	
	440 В	A	32/4					
Номинальная рабочая мощность, AC-23 ³⁾	Номинальные значения мощности точно указаны для обычного трехфазного асинхронного двигателя на 1500 об/мин.	230 В	кВт	11	7.5	18.5	37	45
		400 В	кВт	18.5	15	30	55	75
		415 В	кВт	18.5	15	30	55	75
		500 В	кВт	22	18.5	37	75	90
		690 В	кВт	30	22	55	110	132
Номинальная отключающая способность, категория AC-23	до 500 В 690 В	A	320	504	504	1280	1280	
		A	320	504	504	1280	1280	
Номинальная отключающая способность / последовательные полюса, категория DC-23A	до 220 В 440 В	A	128/2	252/2	252/2	640/2	640/2	
		A	128/4					
Номинальный условный ток короткого замыкания I _p (R.M.S.) и соответствующий максимально допустимый ток отсечки I _C	при ожидаемом токе КЗ Макс. номинал предохранителя OFA_gG/aM	80 кА, 415 В	кА	9	13.5	13.5	23.5	23.5
		100 кА, 500 В	кА	8	12.5	12.5	25.5	25.5
Ток отсечки I _C относится к значениям, указанным изготовителями предохранителей (однофазное испытание согласно МЭК 60269).	при ожидаемом токе КЗ Макс. номинал предохранителя OFA_gG/aM	50 кА, 690 В	кА	7	9.5	9.5	17.5	17.5
		80 кА, 690 В	кА	7.5	11.5	11.5	20.5	20.5
		80 кА, 690 В	кА	7.5	11.5	11.5	20.5	20.5
		80 кА, 690 В	кА	7.5	11.5	11.5	20.5	20.5
Номинальный кратковременно выдерживаемый ток, 1 с	R.M.S. значение	кА	1	2.5	2.5	5	5	
Номинальная мощность конденсатора без начальной нагрузки на конденсаторе	Номинальная мощность ограничена плавкой вставкой.	400 В	кВАр	15	15	25	50	60
		415 В	кВАр	15	15	32	55	65
		690 В	кВАр	25	25	50	90	100
Рассеиваемая мощность/полюс	При номинальном токе, без предохранителя	Вт	3.5	1	A 4	5	9	
Механическая износостойкость	Чтобы узнать число рабочих циклов, разделите на 2	опер.	20 000	20 000	20 000	20 000	20 000	
Габариты предохранителей, МЭК 60269-2-1	DIN 43620		000	000	000	000, 00	000, 00	
Масса без аксессуаров	3-полюсные рубильники 4-полюсные рубильники	Медь	кг	0.8	1.1	1.1	1.4	1.4
			кг	1.0	1.3	1.3	1.8	1.8
Размер встроенной клеммы		мм ²	0.75...10	2.5...25	2.5...25			
Размер клеммного болта (включен в комплект поставки) Крутящий момент затяжки клемм	Метрическая резьба x длина	Нм	2	4	4	M8x25 15-22	M8x25 15-22	
			3	5	5	7	7	
Рабочий крутящий момент	Стандартный для 3-полюсных рубильников с предохранителями	Нм	3	5	5	7	7	

* = Категория применения B

1) OS Mini: При температуре окружающей среды 60 °С параметры уменьшаются на 20 %.

2) OS Mini: при монтаже у «потолка» значение уменьшается на 10%.

При монтаже на стене для горизонтально установленных предохранителей значение уменьшается на 8%.

3) Некоторые плавкие вставки ограничивают данные значения в большей мере. Значения пускового тока следует рассматривать индивидуально для каждого случая.

4) OS Mini: в соответствии с МЭК 60947-1, § 6.1.1.

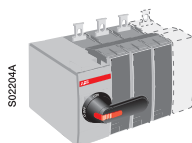
Технические характеристики

Рубильники с предохранителями OS200...1250 Ампер

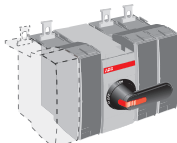
Технические характеристики в соответствии с требованиями стандарта МЭК60947

Тип выключателя нагрузки			OS200D_	OS250D_	OS400D_	OS630D_	OS800D_	OS1250D_	
Номинальное напряжение изоляции и ном. рабочее напряжение AC-20 и DC-20	степень загрязнения 3		V	1000	1000	1000	1000	1000	
Диэлектрическая прочность	50 Гц 1 мин.		kВ	10	10	10	10	10	
Ном. импульсное выдерживаемое напряжение			kВ	12	12	12	12	12	
Условный тепловой ток при температуре 40°C / макс. рассеиваемая мощность ...при минимальном сечении кабеля	На открытом воздухе В корпусе		A/Вт A/Вт	200/17 200/15	250/23 250/20	400/45 400/30	630/60 570/50	800/65 720/55	1250/110 1000/85
Снижение ном. значений, плавкие вставки горизонтальные, настенные	На открытом воздухе или в вент. корпусе Полностью закрытый		%	0 5	0 5				
Снижение ном. значений при 60 °C	На открытом воздухе/В корпусе		%	20/20	20/20				
Ном. рабочий ток AC-21A	≤ 500 В	A	200	250	400	630	800	1250 ²⁾	
	690 В	A	200	250	400	630	800	1250 ²⁾	
Ном. рабочий ток AC-22A	≤ 500 В	A	200	250	400	630	800	1250 ²⁾	
	690 В	A	200	250	400	630	800	1250 ²⁾	
Ном. рабочий ток AC-23A	≤ 500 В	A	200	250	400	630	800	1000 ²⁾	
	690 В	A	200	250	400	630	800	1000 ²⁾	
Ном. рабочий ток/полюса последовательные DC-21A, DC-22A и DC-23A	≤ 220 В	A	200/1	250/1	400/2	630/1	800/1		
	440 В	A	200/2	250/2	400/3 ²⁾	630/2	800/2		
	660 В	A	200/3	250/3	400/4 ²⁾	630/3	720/3		
	750 В	A	180/4	230/4	400/4 ²⁾	630/4	720/4		
	880 В	A	180/4	230/4		630/4	720/4		
Ном. рабочая мощность AC-23 ¹⁾	230 В	kВт	60	75	132	200	250	315	
	400 В	kВт	110	140	220	355	450	560	
	415 В	kВт	110	145	230	355	450	560	
	500 В	kВт	132	170	280	450	560	710	
	690 В	kВт	200	250	400	630	710	1000	
Ном. отключающая способность категория AC-23	≤ 500 В	A	1600	2000	3200	6400	6400	8000	
	690 В	A	1600	2000	3200	6400	6400	8000	
Номинальный условный ток короткого замыкания I _p (значение R.M.S.) и соответст. макс. допустимый	I _p (R.M.S.) gG/aM	80 кА ≤ 415 В	кА A	35 250/200	40.5 355/315	59 500/500			
ток отсечки I _C предохранителя	I _C (R.M.S.) gG/aM	100 кА ≤ 500 В	кА A	37.5 250/200	37.5 250/250	63.5 500/500	83 800/800		
Ток отсечки I _C относится к значениям, указанным изготовит. предохранителей (Тест с однофазн. линией согл. IEC60269)	I _p (R.M.S.) gG/aM	80 кА ≤ 690 В	кА A	25 160	32.5 200/250	46 315/400			
Ном. кратковременный допустимый ток, 1с.	значение R.M.S.		кА	8	8	14			
Потеря мощности/полюс	При ном. токе, без предохранит.		Вт	8	13	30	46	75	
Механическая прочность	Делить на два для рабочих циклов		Опер.	20 000	20 000	16 000	10 000	10 000	
Габариты предохранителя, МЭК 269-2	DIN 43620			0	0-1	0-2	3	3	
Масса без аксессуаров	3-полюсный рубильник		[кг]	3.3	4.3	7.0	13.5	13.5	
Размер болтов клемм (прилагается)	Диаметр метр. резьбы x длина		мм	M8x25 15-22	M10x30 30-44	M10x30 30-44	M12x40 50-75	M12x40 50-75	
Крут. момент затяжки клеммы			Нм	7	7	19	38	38	
Раб. крутящий момент	3-полюсный рубильник		Нм	7	7	19	38	65	
Температура эксплуатации			°C	-40...+60	-40...+60	-40...+60	-40...+60	-40...+60	

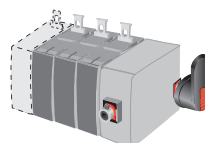
Варианты размещения ручки управления



С краю рубильника
OS_03 или 04



Между полюсами
OS_12 или 22



Сбоку рубильника
OS_30 или 40
OS_03 или 04

1) Некоторые плавкие вставки ограничивают эти показатели. Значения пускового тока следует рассматривать самостоятельно для каждого случая.

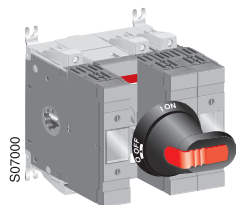
2) Нечастые коммутации (суффикс В)

Рубильники с предохранителями типа DIN

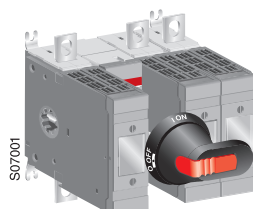
Информация для заказа



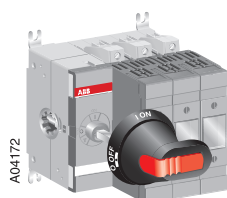
OS40FD12000 (OS Mini)



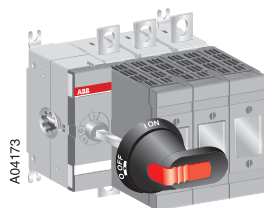
OS32G...63GD12P



OS125G...160GD12P



OS32G...63GD03P



OS125G...160GD03P

Рубильники с предохранителями OS32...160

В стандартную поставку входят комплект болтов (для OS125G...160G), ручка управления из черного пластика с указанием положений ON-OFF и переходник. Ручка имеет степень защиты IP65, запирается на замок в положении и блокируется с дверью в положении ON. Переходник регулируется по глубине установки.

Номинальный ток AC-20...23 ≤ 690В [A]	Номинальная мощность AC-23 400/500/690В [кВт]	Тип-размер предохранителя	Число полюсов	Тип	Код заказа	Кол-во [шт.]	Масса 1 шт. [кг]
---------------------------------------	---	---------------------------	---------------	-----	------------	--------------	------------------

Ручка управления между полюсами

Защищенные зажимы туннельного типа, IP20

40	18.5/22/30	000	3	OS40FD12000	1SCA108914R1001	1	0.8
40	18.5/22/30	000	4	OS40FD22000N1	1SCA108938R1001	1	1.0
32	15/18.5/22	000	3	OS32GD12	1SCA115199R1001*	1	1.3
32	15/18.5/22	000	4	OS32GD22N2P	1SCA115202R1001	1	1.6
32	15/18.5/22	000	4	OS32GD22FP	1SCA115205R1001	1	1.6
63	30/37/55	000	3	OS63GD12	1SCA115226R1001*	1	1.3
63	30/37/55	000	4	OS63GD22N2P	1SCA115230R1001	1	1.6
63	30/37/55	000	4	OS63GD22FP	1SCA115232R1001	1	1.6

Комплект клеммных болтов

125	55/75/110	000, 00	3	OS125GD12	1SCA115696R1001*	1	1.5
125	55/75/110	000, 00	4	OS125GD22N2P	1SCA115880R1001	1	1.8
125	55/75/110	000, 00	4	OS125GD22FP	1SCA116732R1001	1	1.8
160	75/90/132	000, 00	3	OS160GD12	1SCA115664R1001*	1	1.5
160	75/90/132	000, 00	4	OS160GD22N2P	1SCA115884R1001	1	1.8
160	75/90/132	000, 00	4	OS160GD22FP	1SCA116855R1001	1	1.8

Механизм на конце рубильника с предохранителем

Защищенные зажимы туннельного типа, IP20

32	15/18.5/22	000	3	OS32GD03	1SCA115188R1001*	1	1.3
32	15/18.5/22	000	4	OS32GD04N2P	1SCA115193R1001	1	1.6
32	15/18.5/22	000	4	OS32GD04FP	1SCA115196R1001	1	1.6
63	30/37/55	000	3	OS63GD03	1SCA115206R1001*	1	1.3
63	30/37/55	000	4	OS63GD04N2P	1SCA115209R1001	1	1.6
63	30/37/55	000	4	OS63GD04FP	1SCA115228R1001	1	1.6

Комплект клеммных болтов

125	55/75/110	000, 00	3	OS125GD03	1SCA115638R1001*	1	1.5
125	55/75/110	000, 00	4	OS125GD04N2P	1SCA115877R1001	1	1.8
125	55/75/110	000, 00	4	OS125GD04FP	1SCA115686R1001	1	1.8
160	75/90/132	000, 00	3	OS160GD03	1SCA114221R1001*	1	1.5
160	75/90/132	000, 00	4	OS160GD04N2P	1SCA115882R1001	1	1.8
160	75/90/132	000, 00	4	OS160GD04FP	1SCA115402R1001	1	1.8

Переходники и ручки управления, включенные в стандартную поставку

Для рубильников	Переходник	Ручка управления	Клеммные болты
OS40_	ОXP6X150	ОНВ65J6	
OS32G...63G_	ОXP6X161	ОНВ45J6	
OS125G...160G_	ОXP6X161	ОНВ65J6	M8X25

* – Без ручки. Склад.

F = Защищенная предохранителем нейтраль

N1 = Не защищенная предохранителем отключаемая нейтраль слева

N2 = Не защищенная предохранителем отключаемая нейтраль справа

Рубильники с предохранителями OS200...1250D Фронтальная ручка управления

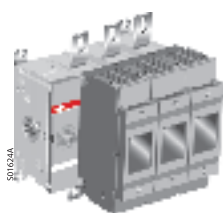
Информация для заказа

Рубильники с предохранителями OS200...800

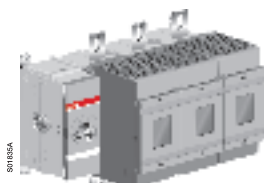
Стандарты на предохранители DIN 43620, МЭК60269-2-1SEC I (в поставку не включено)

Стандартные ручки (не включены в поставку): OS200: OHB65J6-RUH, OS250: OHB65J6-RUH, OS400: OHB95J12TE-RUH, OS630...800: OHB145J12E-RUH, OS1250: OHB200J12P

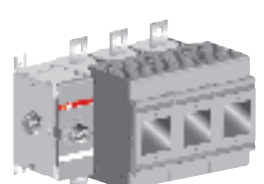
Стандартные переходники (не включены в поставку): OS200...250: OXP6x210, OS400: OXP12x250, OS630...1250: OXP12x280



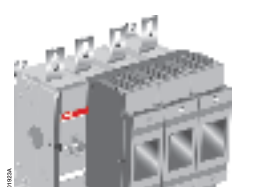
OS200D03



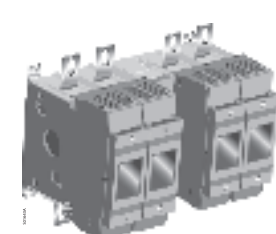
OS400D03



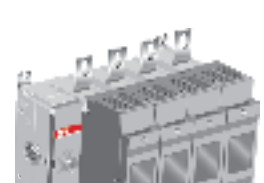
OS630...800D03



OS250D03N3



OS250D22N2



OS250D04



OS250D03 (в сборе с ручкой прямого монтажа)

Ном. рабочий ток AC-20...23A < 690В [А]	Кол-во полюсов	Габарит плавкой вставки HRC (DIN 43620)	Тип	Код заказа	Масса [кг]
Рубильники без ручки. Ручка управления и переходник заказывается отдельно.					
200	2	0	OS200D02	1SCA022759R9140	2.6
200	3	0	OS200D03	1SCA022715R2240	3.3
200	4	0	OS200D04F	1SCA022725R8230	4.1
200	4	0	OS200D04N1	1SCA022729R7640	4.1
200	3	0	OS200D12	1SCA022725R7260	4.1
200	4	0	OS200D22F	1SCA022729R7720	3.3
200	4	0	OS200D22N1	1SCA022725R7420	4.1
200	4	0	OS200D40F	1SCA022725R7180	4.1
200	4	0	OS200D40N1	1SCA022725R7000	4.1
250	2	0-1	OS250D02	1SCA022746R7740	3.6
250	3	0-1	OS250D03	1SCA022720R7080	4.3
250	4	0-1	OS250D04F	1SCA022727R0360	5.0
250	3	0-1	OS250D12	1SCA022727R0010	4.3
250	4	0-1	OS250D22F	1SCA022734R2110	5.0
250	4	0-1	OS250D22N1	1SCA022727R0280	5.0
250	4	0-1	OS250D22N2	1SCA022727R0100	5.0
250	4	0-1	OS250D40F	1SCA022726R9940	5.0
250	4	0-1	OS250D40N1	1SCA022726R9860	5.0
250	4	0-1	OS250D40N2	1SCA022726R9780	5.0
400	2	0-2	OS400D02	1SCA022811R2820	7.0
400	3	0-2	OS400D03	1SCA022753R1000	7.0
400	4	0-2	OS400D04F	1SCA022754R3860	9.0
400	4	0-2	OS400D04N1	1SCA022782R3710	9.0
400	4	0-2	OS400D04N2	1SCA022754R2620	7.0
400	3	0-2	OS400D12	1SCA022753R1850	9.0
400	4	0-2	OS400D22F	1SCA022754R4080	9.0
400	4	0-2	OS400D22N1	1SCA022782R3630	9.0
400	4	0-2	OS400D22N2	1SCA022753R4010	9.0
400	4	0-2	OS400D40F	1SCA022753R3630	9.0
400	4	0-2	OS400D40N1	1SCA022782R3550	9.0
400	4	0-2	OS400D40N2	1SCA022755R0480	9.0
630	3	3	OS630D03	1SCA022825R2670	13.5
630	3	3	OS630D12	1SCA022825R3720	13.5
630	4	3	OS630D04N2	1SCA022825R4110	16.8
800	3	3	OS800D03	1SCA102732R1001	13.5
800	3	3	OS800D12	1SCA022825R5260	13.5
800	4	3	OS800D04N2	1SCA022834R6060	16.8
1250 ¹⁾ 1000 ²⁾	3	4a	OS1250DA03P ³⁾	1SCA105238R1001	46
1250 ¹⁾ 1000 ²⁾	3	4a	OS1250DA12P ³⁾	1SCA105241R1001	46

1) AC-20...22

2) AC-23

F = Четвертый полюс под предохранитель.

N1 = Незащищенная нейтраль.

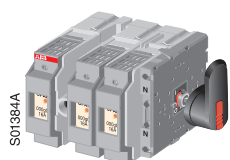
N2 = 4-х полюсный рубильник с четвертым полюсом справа.

N3 = Съёмная нейтраль встроенная в механизм переключения включена в поставку.

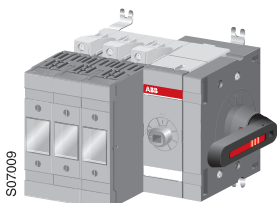
3) В комплекте с переходником OXP12x395, рукоятка OHB200J12P и комплект болтов

Рубильники с предохранителями типа DIN

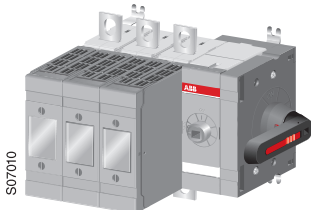
Информация для заказа



(OS Mini)
OS40FDS_



OS32G_...63GDS30K



OS100G_...160GDS30K

Рубильники с предохранителями с боковым управлением

В стандартную поставку входят комплект болтов (для OS125G...160G), ручка управления из черного пластика с указанием положений ON-OFF и переходник. Ручка имеет степень защиты IP65. Переходник регулируется по глубине установки.

Ном. рабочий ток	Ном. мощность	Габарит предохранителя	Число полюсов	Тип	Код заказа	Кол-во	Масса
40	18.5/22/30	000	3	OS40FDS30000	1SCA108942R1001	1	0.9
40	18.5/22/30	000	3	OS40FDS30000-N	1SCA109012R1001	1	0.9
40	18.5/22/30	000	4	OS40FDS40000N1	1SCA108954R1001	1	1.1

Глубина установки переходника отсчитывается от левой стороны рубильника, 3п: Н=157...164мм, 4п: Н=193...200мм. Защищенные зажимы туннельного типа, IP20.

Рубильники с предохранителями с боковым управлением без рукоятки

Защищенные зажимы туннельного типа, IP20

32	15/18,5/22	000	3	OS32GDS30	1SCA115963R1001	1	1.3
32	15/18,5/22	000	4	OS32GDS40N2	1SCA116046R1001	1	1.6
32	15/18,5/22	000	4	OS32GDS40F	1SCA116755R1001	1	1.6
63	30/37/55	000	3	OS63GDS30	1SCA116007R1001	1	1.3
63	30/37/55	000	4	OS63GDS40N2	1SCA116047R1001	1	1.6
63	30/37/55	000	4	OS63GDS40F	1SCA116877R1001	1	1.6

Комплект клеммных болтов.

125	55/75/110	000.00	3	OS125GDS30	1SCA115966R1001	1	1.5
125	55/75/110	000.00	4	OS125GDS40N2	1SCA115967R1001	1	1.8
125	55/75/110	000.00	4	OS125GDS40F	1SCA116756R1001	1	1.8
160	75/90/132	000.00	3	OS160GDS30	1SCA115968R1001	1	1.5
160	75/90/132	000.00	4	OS160GDS40N2	1SCA115969R1001	1	1.8
160	75/90/132	000.00	4	OS160GDS40F	1SCA116757R1001	1	1.8

Рубильники с предохранителями с боковым управлением с рукояткой непосредственного монтажа

В стандартную поставку входит рукоятка непосредственного монтажа с указанием положений Test-ON-OFF. Рукоятка имеет возможность блокировки в положении OFF.

Защищенные зажимы туннельного типа, IP20

32	15/18,5/22	000	3	OS32GDS30K	1SCA115929R1001	1	1.3
32	15/18,5/22	000	4	OS32GDS40N1K	1SCA115930R1001	1	1.6
32	15/18,5/22	000	4	OS32GDS40N2K	1SCA116402R1001	1	1.6
63	30/37/55	000	3	OS63GDS30K	1SCA115931R1001	1	1.3
63	30/37/55	000	4	OS63GDS40N1K	1SCA115932R1001	1	1.6
63	30/37/55	000	4	OS63GDS40N2K	1SCA116403R1001	1	1.6

Комплект клеммных болтов.

125	55/75/110	000.00	3	OS125GDS30K	1SCA115933R1001	1	1.5
125	55/75/110	000.00	4	OS125GDS40N2K	1SCA115934R1001	1	1.8
160	75/90/132	000.00	3	OS160GDS30K	1SCA115935R1001	1	1.5
160	75/90/132	000.00	4	OS160GDS40N2K	1SCA115939R1001	1	1.8

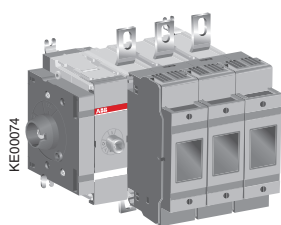
Переходники и ручки управления, включенные в стандартную поставку.

Для рубильников	Переходник	Рукоятка	Клеммные болты
OS40FDS_	ОXP6X70-V0	ОНВ65J60S250	
OS32G_S_K...63G_S_K	ОXP6X42-T0	ОНВ65D6	
OS125G_S_K...160G_S_K	ОXP6X42-T0	ОНВ65D6	M8X25

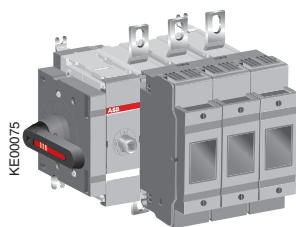
F – нейтральный полюс с предохранителем
N1 – Переключаемая нейтраль. Установка слева.
N2 – Переключаемая нейтраль. Установка справа.
1) Съемная нейтраль

Рубильники с предохранителями типа DIN

Информация для заказа



OS200DS03



OS200DS03K

Рубильники с предохранителями с боковым управлением, без ручки

В поставку включен комплект клеммных болтов. Ручка управления и переходник заказываются по отдельности.

Номинальный ток AC-20...23 ≤ 690В [А]	Номинальная мощность AC-23 400/500/690В [кВт]	Типо-размер предохранителя	Число полюсов	Тип	Код заказа	Кол-во	Масса
						[шт.]	[кг]
200	110/132/200	0	3	OS200DS03	1SCA022871R0720	1	3.5
200	110/132/200	0	3	OS200DS30	1SCA022871R1370	1	3.5
200	110/132/200	0	4	OS200DS04F	1SCA022871R0990	1	4.4
200	110/132/200	0	4	OS200DS40F	1SCA022871R1530	1	4.4
250	145/170/250	0-1	3	OS250DS03	1SCA022860R3050	1	4.5
250	145/170/250	0-1	3	OS250DS30	1SCA022871R2180	1	4.5
250	145/170/250	0-1	4	OS250DS04F	1SCA022860R3210	1	5.3
250	145/170/250	0-1	4	OS250DS40F	1SCA022871R2340	1	5.3
400	230/280/400	0-2	3	OS400DS03	1SCA022860R3480	1	7.3
400	230/280/400	0-2	3	OS400DS30	1SCA022871R2850	1	7.3
400	230/280/400	0-2	4	OS400DS04F	1SCA022860R3640	1	9.3
400	230/280/400	0-2	4	OS400DS40F	1SCA022871R3070	1	9.3
630	355/450/630	3	3	OS630DS03	1SCA108128R1001	1	13.9
630	355/450/630	3	3	OS630DS30	1SCA108135R1001	1	13.9
630	355/450/630	3	4	OS630DS04F	1SCA108131R1001	1	16.8
630	355/450/630	3	4	OS630DS40F	1SCA108137R1001	1	16.8
800	450/560/710	3	3	OS800DS03	1SCA108092R1001	1	13.9
800	450/560/710	3	3	OS800DS30	1SCA108098R1001	1	13.9
800	450/560/710	3	4	OS800DS04F	1SCA108094R1001	1	16.8
800	450/560/710	3	4	OS800DS40F	1SCA108100R1001	1	16.8

Рубильники с предохранителями, ручка управления крепится сбоку прямо к рубильнику

В стандартную поставку входят комплект клеммных болтов, ручка управления из черного пластика с указанием положений Test-ON-OFF и переходник. Ручка блокируется навесным замком в положении OFF.

Номинальный ток AC-20...23 ≤ 690В [А]	Номинальная мощность AC-23 400/500/690В [кВт]	Типо-размер предохранителя	Число полюсов	Тип	Код заказа	Кол-во	Масса
						[шт.]	[кг]
200	110/132/200	0	3	OS200DS03K	1SCA022871R0810	1	3.6
200	110/132/200	0	3	OS200DS30K	1SCA022871R1450	1	3.6
200	110/132/200	0	4	OS200DS04FK	1SCA022871R1020	1	4.5
200	110/132/200	0	4	OS200DS40FK	1SCA022871R1610	1	4.5
250	145/170/250	0-1	3	OS250DS03K	1SCA022860R3130	1	4.6
250	145/170/250	0-1	3	OS250DS30K	1SCA022871R2260	1	4.6
250	145/170/250	0-1	4	OS250DS04FK	1SCA022860R3300	1	5.4
250	145/170/250	0-1	4	OS250DS40FK	1SCA022871R2420	1	5.4
400	230/280/400	0-2	3	OS400DS03K	1SCA022860R3560	1	7.5
400	230/280/400	0-2	3	OS400DS30K	1SCA022871R2930	1	7.5
400	230/280/400	0-2	4	OS400DS04FK	1SCA022860R3720	1	9.5
400	230/280/400	0-2	4	OS400DS40FK	1SCA022871R3150	1	9.5
630	355/450/630	3	3	OS630DS03K	1SCA108129R1001	1	14.1
630	355/450/630	3	3	OS630DS30K	1SCA108136R1001	1	14.1
630	355/450/630	3	4	OS630DS04FK	1SCA108132R1001	1	17
630	355/450/630	3	4	OS630DS40FK	1SCA108138R1001	1	17
800	450/560/710	3	3	OS800DS03K	1SCA108093R1001	1	14.1
800	450/560/710	3	3	OS800DS30K	1SCA108093R1001	1	14.1
800	450/560/710	3	4	OS800DS04FK	1SCA108095R1001	1	17
800	450/560/710	3	4	OS800DS40FK	1SCA108101R1001	1	17

Переходники и ручки управления, включенные в стандартную поставку (для -К типов):

Для рубильников	Переходник	Ручка управления	Клеммные болты
OS200	ОХР6Х42-ТО	ОНВ65D6	М8х25
OS250	ОХР6Х42-ТО	ОНВ65D6	М10х30
OS315...400	ОХР12Х47-ТО	ОНВ95D12	М10х30
OS630...800	ОХР12Х59-ТО	ОНВ145D12	М12х40

F = Защищенная предохранителем нейтраль

Технические характеристики выключателей нагрузки/ Для дистанционного управления. Рубильники OSM с моторными приводами 32...160A

Технические характеристики в соответствии с МЭК 60947-3			Номинал рубильника	A
Номинальное напряжение изоляции и номинальное рабочее напряжение AC20/DC20	Степень загрязнения 3		50 ГЦ 1мин.	B
Диэлектрическая прочность				кВ
Условный тепловой ток при пост. темп. окр. среды 35 °С	На открытом воздухе			A/Bт
и временно при 40 °С ⁵⁾	В корпусе ²⁾			A/Bт
макс. рассеиваемая мощность предохранителя ¹⁾			Медь	мм ²
...при минимальном сечении проводника				B
Номинальное напряжение изоляции и номинальное рабочее напряжение AC-20/DC-20				A
Номинальный рабочий ток, AC-21A			≤ 500 В	A
			690 В	A
Номинальный рабочий ток, AC-22A			≤ 500 В	A
			690 В	A
Номинальный рабочий ток, AC-23A			≤ 500 В	A
			690 В	A
Номинальный рабочий ток / последовательные полюса DC-21A			48 В	A
			110-220 В	A
			440 В	A
Номинальный рабочий ток / последовательные полюса DC-22A			48 В	A
			110-220 В	A
Номинальный рабочий ток / последовательные полюса DC-23A			48 В	A
			110-220 В	A
Номинальная рабочая мощность, AC-23 ⁴⁾	Значение мощности в кВт		230 В	кВт
	справедливы для стандартных		400 В	кВт
	3-п двигателей 1500 об./мин.		415 В	кВт
			500 В	кВт
			690 В	кВт
Номинальная отключающая способность в кат. AC-23			≤ 690 В	A
Номинальная отключающая способность, / последовательные полюса			≤ 220 В	A
в кат. DC-23				
Номинальный условный ток короткого замыкания	I _p (R.M.S.)		80 кА, 415 В	кА
I _p (действующее значение) и соответствующий максимально	Макс. номинал предохранителя OFA_gG/aM			A
допустимый ток отсечки I _c предохранителя	I _p (R.M.S.)		100 кА, 500 В	кА
	Макс. номинал предохранителя OFA_gG/aM			A
Ток отсечки I _c к значениям,	I _p (R.M.S.)		50 кА, 690 В	кА
указанным изготовит. предохранителей	Макс. номинал предохранителя OFA_gG/aM			A
(Тест с однофазной линией согл. МЭК 60269).	I _p (R.M.S)t		80 кА, 690 В	кА
	Макс. номинал предохранителя OFA_gG/aM			A
Номинальный кратковременно допустимый ток КЗ	R.M.S. значение			кА
Номинальная мощность конденсатора	Ном. мощность,		400 В	кВАР
	ограниченная плавкой вставкой		415 В	кВАР
			690 В	кВАР
Рассеиваемая мощность/полюс	При номинальном токе, без предохранителя			Вт
Механическая износостойкость	Чтобы узнать число рабочих циклов, разделите на 2			опер.
Габариты предохранителей, МЭК 60269-2-1	DIN 43620, Neozed DIN49522			
	NFC 63210, 63211			
Размер клеммного болта		Медь		мм ²
(включен в комплект поставки)	Метрическая резьба x длина			мм
Крутящий момент затяжки клемм				Нм
Рабочий крутящий момент	Стандартный для 3-полюсных рубильников с предохранителями			Нм

рубильников с предохранителями OSM

OS	OS	OS	OS	OS
32G	63G	100G	125G	160G
1 000	1 000	1 000	1 000	1 000
10	10	10	10	10
32/7.5	63/7.5	100/12	125/12	160/12
32/7.5	63/7.5	100/12	125/12	160/12
6	16	50	50	70
1 000	1 000	1 000	1 000	1 000
32	63	100	125	160
32	63	100	125	160
32	63	100	125	160
32	63	100	125	160
32	63	100	125	160
32	63	100	125	160
32/2	63/2	100/2	125/2	160/2
32/2*	63/2*	100/2*	125/2*	125/2*
32/4*	50/4*	100/4*	125/4*	125/4*
32/2	63/2	100/2	125/2	160/2
32/2*	63/2*	100/2*	125/2*	125/2*
32/2	63/2	100/2	125/2	160/2
32/2*	63/2*	100/2*	125/2*	125/2*
7.5	18.5	30	37	45
15	30	55	55	75
15	30	55	55	75
18.5	37	55	75	90
22	55	90	110	132
504	504	1280	1280	1280
252/2	252/2	640/2	640/2	640/2
13.5	13.5	23.5	23.5	23.5
80/63	80/63	160/160	160/160	160/160
12.5	12.5	25.5	25.5	25.5
63/50	63/50	160/160	160/160	160/160
9.5	9.5	17.5	17.5	17.5
63/50	63/50	125/160	125/160	125/160
11.5	11.5	20.5	20.5	20.5
50/50	50/50	125/160	125/160	125/160
2.5	2.5	5	5	5
15	25	40	50	60
15	32	42	55	65
25	50	75	90	100
1	4	4	5	9
20 000	20 000	20 000	20 000	20 000
000	000		000, 00	000, 00
			22x58	
2.5...25	2.5...25			
		M8x25	M8x25	M8x25
4	4	15-22	15-22	15-22
5	5	7	7	7

Технические характеристики выключателей нагрузки/ Для дистанционного управления. Рубильники OSM с моторными приводами 200...1250A

Технические характеристики в соответствии с МЭК 60947-3		Номинал рубильника	A	OS 200_
Номинальное напряжение изоляции и номинальное рабочее напряжение AC20/DC20	Степень загрязнения 3		B	1000
Диэлектрическая прочность		50 Гц 1 мин.	кВ	10
Номинальное импульсное выдерживаемое напряжение			кВ	12
Условный тепловой ток при пост. темп. окр. среды 35 °С и временно при 40 °С ⁵⁾ / макс. рассеиваемая мощность предохранителя	На открытом воздухе В корпусе		A/Вт A/Вт	200/17 200/15
...при минимальном сечении проводника		Медь	мм ²	95
Условный тепловой ток отключаемой нейтрали	На открытом воздухе / сечение медного проводника или шины для "N3" типа		A/мм ²	290/120
Снижение номинальных значений при монтаже горизонтальных предохранителей на стене	На открытом воздухе или в вентилируемом корпусе Полная герметичность		% %	0 5
Снижение ном. значений при монтаже на «потолке»			%	10
Снижение номинальных значений при 60 °С	На открытом воздухе / в корпусе		%	20/20
Номинальный рабочий ток, AC-21A		≤ 500 В 690 В	A A	200 200
Номинальный рабочий ток, AC-22A		≤ 415 В 500 В 690 В	A A A	200 200 200
Номинальный рабочий ток, AC-23A		≤ 415 В 500 В 690 В	A A A	200 200 200
Номинальный рабочий ток / последовательные полюса DC-21A, DC-22A и DC-23A		≤ 220 В 440 В 660 В 750 В 880 В	A A A A A	200/1 200/2 200/3 180/4 180/4
Номинальная рабочая мощность, AC-23 ¹⁾		230 В 400 В 415 В 500 В 690 В	кВт кВт кВт кВт кВт	60 110 110 132 200
Номинальная отключающая способность AC-23		≤ 690 В	A	1600
Номинальный условный ток короткого замыкания I _p (R.M.S.) и соответствующий максимально допустимый ток отсечки I _c	I _p (R.M.S.) Макс. номинал предохранителя OFA_gG/aM I _p (R.M.S.)	80 кА, 415 В 100 кА, 500 В	кА кА кА	35 250/200 37,5
Ток отсечки I _c относится к значениям, указанным изготовителями предохранителей (однофазное испытание согласно МЭК 60269)	Макс. номинал предохранителя OFA_gG/aM I _p (R.M.S.)	80 кА, 690 В	кА	250/200 25
Номинальный кратковременно выдерживаемый ток, 1 с	Макс. номинал предохранителя OFA_gG/aM R.M.S. значение Макс. расстояние от корпуса рубильника до ближайшей опоры для шины/кабеля		A кА мм	160/ 8 150
Номинальная мощность конденсатора	Номинальная мощность ограничена плавкой вставкой.	400 В 415 В 500 В 690 В	кВАр кВАр кВАр кВАр	90 100 120 160
Рассеиваемая мощность/полюс	При номинальном токе, без предохранителя		Вт	8
Механическая износостойкость	Чтобы узнать число рабочих циклов, разделите на 2		опер.	20 000
Габариты предохранителей, МЭК 60269-2	Разд. I, DIN 43620			0 1
Размер клеммного болта (включен в комплект поставки)	Разд. IA, NFC 0-3 Ref.A, 4a Ref.B Метрическая резьба x длина		мм	M8x25
Крутящий момент затяжки клемм			Нм	15-22
Крутящий момент затяжки болтов плавких вставок			Нм	4
Рабочий крутящий момент	Стандартный для 3-полюсных рубильников с предохранителями		Нм	7

* = Категория В (нечастые операции)

1) Температура окружающей среды 60 °С: снижение характеристик 20%

Крепление к «верхней панели»: снижение характеристик 10%

2) OS160G... – OS160G: Крепление при горизонтально расположенных предохранителях: снижение характеристик 5%

3) Некоторые предохранители ограничивают эти цифры в большей степени. Должны учитываться пусковые характеристики

4) В соотв с МЭК 60947-1. Мин. температура окружающего воздуха -5 °С. Категория В: -5...-35 °С

рубильников с предохранителями OSM

OS 250_	OS 315_	OS 400_	OS 630_	OS 800_	OS 1250_
1000	1000	1000	1000	1000	1000
10	10	10	10	10	10
12	12	12	12	12	12
250/23	315/32	400/45	630/60	800/65	1250/110
250/20	315/32	400/30	570/50	720/55	1000/85
120	185	240	2 x 185	2 x 240	2 x 400
290/120	450/240	450/240	900/2 X 240	900/2 x 240	1250/2 x 400
0	0	4	0	4	4
5	5	8	5	8	8
10	10	10	10	10	10
20/20	20/20	20/20	20/20	20/20	20/20
250	315	400	630	800	1250 ⁴⁾
250	315	400	630	800	1250 ⁴⁾
250	315	400	630	800	1250
250	315	400	630	800	1250 ⁴⁾
250	315	400	630	800	1250 ⁴⁾
250	315	400	630	800	1000
250	315	400	630	800	1000 ⁴⁾
250	315	400	630	800	1000 ⁴⁾
250/1	315/2	400/2	630/1 ⁴⁾	800/1 ⁴⁾	
250/2	315/3 ⁴⁾	400/3 ⁴⁾	630/2 ⁴⁾	800/2 ⁴⁾	
250/3	315/4 ⁴⁾	400/4 ⁴⁾	630/3 ⁴⁾	720/3 ⁴⁾	
230/4	315/4 ⁴⁾	400/4 ⁴⁾	630/4 ⁴⁾	720/4 ⁴⁾	
230/4			630/4 ⁴⁾	720/4 ⁴⁾	
75	100	132	200	250	315
140	160	220	355	450	560
145	180	230	355	450	560
170	220	280	450	560	710
250	315	400	630	710	1000
2000	3200	3200	6400	6400	8000
40.5		59	77	77	89
355/315		500/500	800/800	800/800	1250/1250
37.5		63.5	83	83	105
250/250		500/500	800/800	800/800	1250/-
32.5		46	55	55	88
200/250		315/400	500/630	500/630	1000/1000
8	14	14	18	18	40
150	150	150	150	150	150
105	145	180	250	310	440
115	160	200	270	340	460
135	175	215	300	375	550
190	250	325	450	550	750
13	19	30	46	75	75
20 000	16 000	16 000	10 000	10 000	6000
0-1		0-2	3	3	4, 4 a
	2	3	3	4 a	
M10x30	M10x30	M10x30	M12x40	M12x40	M12x50
30-44	30-44	30-44	50-75	50-75	50-75
5	20	20	M10:30 M12:40	M10:30 M12:40	M12:40
7	19	19	38	38	65

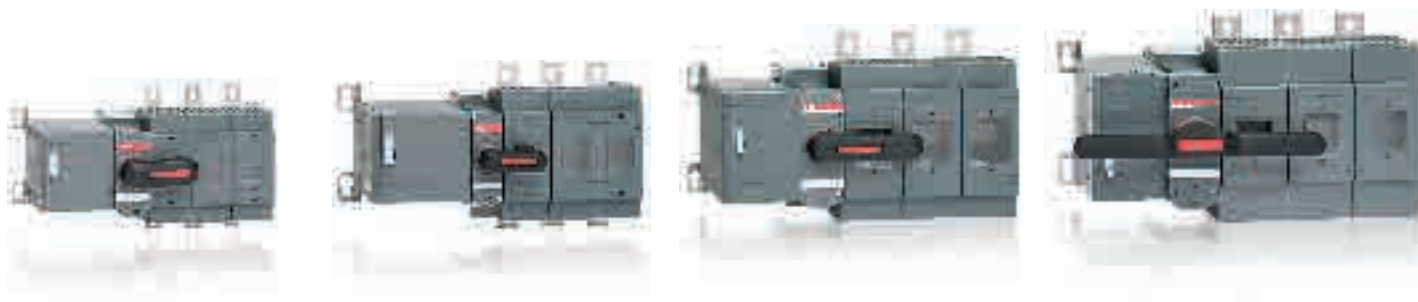
Технические характеристики, OSM32...1250



Типоразмеры	32	63	100 125 160
Характеристики моторных приводов рубильников с предохранителями OSM в соответствии с МЭК 60947			Номинал рубильника
Номинальн. рабочее напряжение U_e	Степень загрязнения 3		В AC
	50/60 Гц		
Диапазон рабочего напряжения			
Время срабатывания при цикле ¹⁾	90° I-O, O-I	220-240 В AC	с
Номинальный ток I_n ¹⁾		220-240 В AC	A
Пусковой ток ¹⁾		220-240 В AC	A
Встроенный предохранитель	Тип/ I_n /Характеристика	Размеры	220-240 В AC
H			мА
Количество циклов	Цикл O-B-O		мм
	Макс. длительный	220-240 В AC	циклов/мин.
	Макс. краткосрочный, ≤ 10 циклов	220-240 В AC	циклов/мин.
Категория перенапряжения			
Номинальное импульсное выдерживаемое напряжение U_{imp}			кВ
Диэлектрическая прочность		50 Гц 1 мин.	кВ
Импульсное управление		Мин. длительность импульса	мс
Питание	Питание U_e		
	Сечение проводника	одно-/многопроволочный	мм ²
	Устройство защиты от К.З.	Макс. номинал предохранителя	A
	Управление с помощью кнопок	В-О-В	
	Сечение проводов управления	одно-/многопроволочный	мм ²
	Максимальная длина кабеля		м
Информация о состоянии блокировки	Ручка установлена или моторный привод заблокирован	11-12-14 (перекл.)	$\cos\varphi=1$
	Блокировка моторного привода	23-24 (HO)	$\cos\varphi=1$
Устройство защиты от К.З.	Тип x-ки срабатывания и номинал автомат. выкл.		
Степень защиты			
Рабочая температура			°C
Температура транспортировки и хранения			°C
Макс. высота над уровнем моря			м

¹⁾ Under nominal conditions

МОТОРНЫЕ ПРИВОДЫ



200 250

315 400

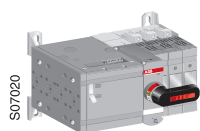
630 800

1250

32...250	315...400	630...800	1250
		220 - 240	220 - 240
0.85 - 1.1 x U _e	0.85 - 1.1 x U _e	0.85 - 1.1 x U _e	0.85 - 1.1 x U _e
0.5 - 1.0	0.5 - 1.2	0.5 - 1.5	0.8 - 2.0
0.3	0.5	0.9	1.4
1.5	2.5	4	10
T / 315 / H	T / 500 / H	T / 1000 / H	T / 2000 / H
5x20	5x20	5x20	5x20
1	1	1	0.5
10	10	10	5
III	III	III	III
4	4	4	4
1.5	1.5	1.5	1.5
100	100	100	100
PE - N - L	PE - N - L	PE - N - L	PE - N - L
1.5 - 2.5	1.5 - 2.5	1.5 - 2.5	1.5 - 2.5
16	16	16	16
нет БСНН	нет БСНН	нет БСНН	нет БСНН
1.5 - 2.5	1.5 - 2.5	1.5 - 2.5	1.5 - 2.5
100	100	100	100
нет БСНН	нет БСНН	нет БСНН	нет БСНН
5A/250V	5A/250V	5A/250V	5A/250V
5A/250V	5A/250V	5A/250V	5A/250V
C/2A	C/2A	C/2A	C/2A
IP20	IP20	IP20	IP20
-25...+55	-25...+55	-25...+55	-25...+55
-40...+70	-40...+70	-40...+70	-40...+70
2000	2000	2000	2000

Рубильники с предохранителями с моторным приводом OSM, предохранители типа DIN

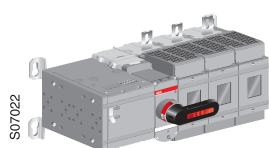
Информация для заказа



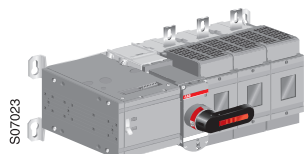
OSM32...63_M_



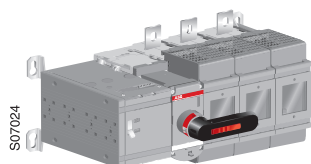
OSM100...160_M_



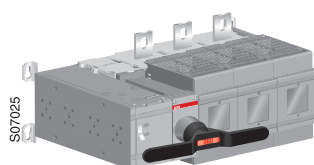
OSM250_M_



OSM315...400_M_



OSM630...800_M_



OSM1250_M_

Рубильники с предохранителями и с моторным приводом OSM, предохранители типа DIN

В поставку включена ручка прямой установки на корпус, комплект болтов с гайками и шайбами для всех зажимов (100А...1250А), разъемы-вилки для цепей управления и навесной футляр для хранения ручки и запасного предохранителя. Для рубильников с предохранителями типа OSM1250DA_: приспособление для замены предохранителя встроено в крышку предохранителя.

Коды заказа для моторных приводов с напряжением $U_e = 220-240$ В AC

Номинал ток AC-20...23 ≤ 690V [A]	Типо-размер	Число полюсов	Тип	Код заказа	Кол-во [шт.]	Масса [кг]
32	000	3	OSM32GD3M230C	1SCA116664R1001	1	7.0
32	000	4	OSM32GD4N2M230C	1SCA118822R1001	1	7.3
63	000	3	OSM63GD3M230C	1SCA116660R1001	1	7.0
63	000	4	OSM63GD4N2M230C	1SCA118865R1001	1	7.3
125	000,00	3	OSM125GD3M230C	1SCA116674R1001	1	7.6
125	000,00	4	OSM125GD4N2M230C	1SCA118828R1001	1	7.9
160	000,00	3	OSM160GD3M230C	1SCA116673R1001	1	7.6
160	000,00	4	OSM160GD4N2M230C	1SCA118831R1001	1	7.9
200	0	3	OSM200D3M230C	1SCA104284R1001	1	9.6
200	0	3+N	OSM200D3N3M230C	1SCA104282R1001	1	9.8
200	0	4	OSM200D4N2M230C	1SCA118836R1001	1	10.7
250	0-1	3	OSM250D3M230C	1SCA104295R1001	1	10.4
250	0-1	3+N	OSM250D3N3M230C	1SCA104297R1001	1	10.5
250	0-1	4	OSM250D4N2M230C	1SCA118838R1001	1	11.2
400	0-2	3	OSM400D3M230C	1SCA104315R1001	1	14.8
400	0-2	3+N	OSM400D3N3M230C	1SCA104317R1001	1	15.1
400	0-2	4	OSM400D4N2M230C	1SCA118842R1001	1	16.7
630	3	3	OSM630D3M230C	1SCA104518R1001	1	34
630	3	3+N	OSM630D3N3M230C	1SCA104533R1001	1	35
630	3	4	OSM630D4N2M230C	1SCA118846R1001	1	38
800	3	3	OSM800D3M230C	1SCA104522R1001	1	34
800	3	3+N	OSM800D3N3M230C	1SCA104534R1001	1	35
800	3	4	OSM800D4N2M230C	1SCA118847R1001	1	38
1250	4a	3	OSM1250DA3M230C	1SCA112546R1001	1	55
1250	4a	3+N	OSM1250DA3N3M230C	1SCA112544R1001	1	56
1250	4a	4	OSM1250DA4N2M230C	1SCA118851R1001	1	65

Ручки управления и комплекты болтов, включенные в стандартную поставку

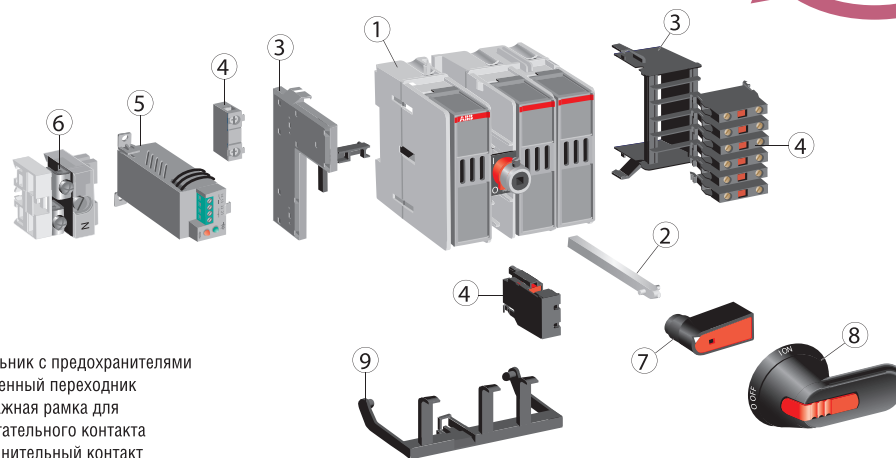
Для рубильников с предохранителями	Ручка + переходник	Комплект болтов
OSM32...63	OTV250EMK	-
OSM100...200	OTV250EMK	M8x25
OSM250	OTV250EMK	M10X30
OSM315...400	OTV400EMK	M10X30
OSM630...800	OTV800EMK	M12X40
OSM1250	OTV1000EMK	M12X50

Число полюсов: 3+N / тип: _N3_ = Съёмная нейтраль встроена в механизм
 N2 = Не защищенная предохранителем отключаемая нейтраль справа
 По заказу: F = Защищенная предохранителем нейтраль,
 N1 = Не защищенная предохранителем отключаемая нейтраль слева

Рубильники с предохранителями OS 16...63

Аксессуары, варианты комплектации

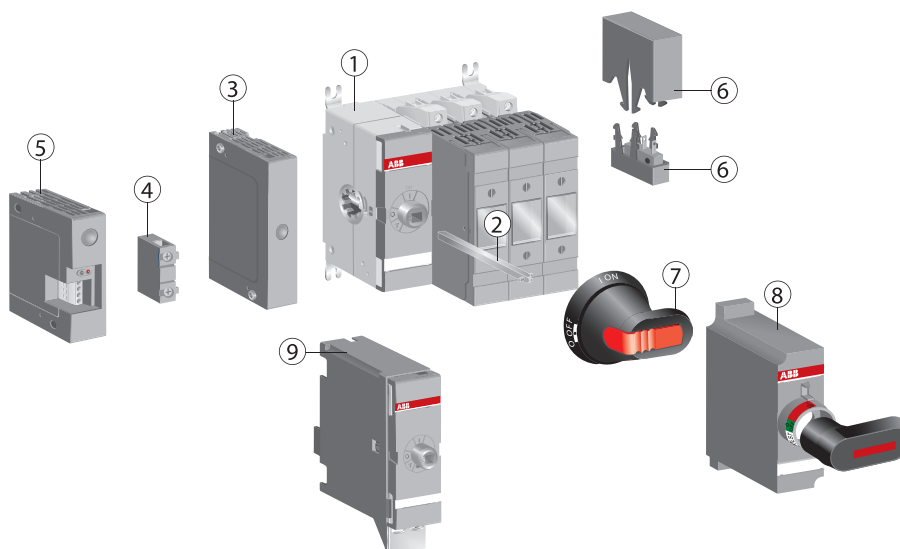
OS40
(OS Mini)



- 1 Рубильник с предохранителями
- 2 Удлиненный переходник
- 3 Монтажная рамка для вспомогательного контакта
- 4 Дополнительный контакт
- 5 Монитор состояния предохранителей
- 6 Нейтраль
- 7 Ручка управления
- 8 Ручка управления пистолетного типа
- 9 Индикатор перегорания предохранителя

OS32G...
OS63G

- 1 Рубильник с предохранителями
- 2 Удлиненный переходник
- 3 Модуль для вспомогательных контактов
- 4 Вспомогательный контакт
- 5 Монитор состояния предохранителей
- 6 Индикатор перегорания предохранителя
- 7 Ручка управления пистолетного типа
- 8 Ручка управления для монтажа прямо на рубильнике
- 9 Комплект механической и электрической взаимной блокировки

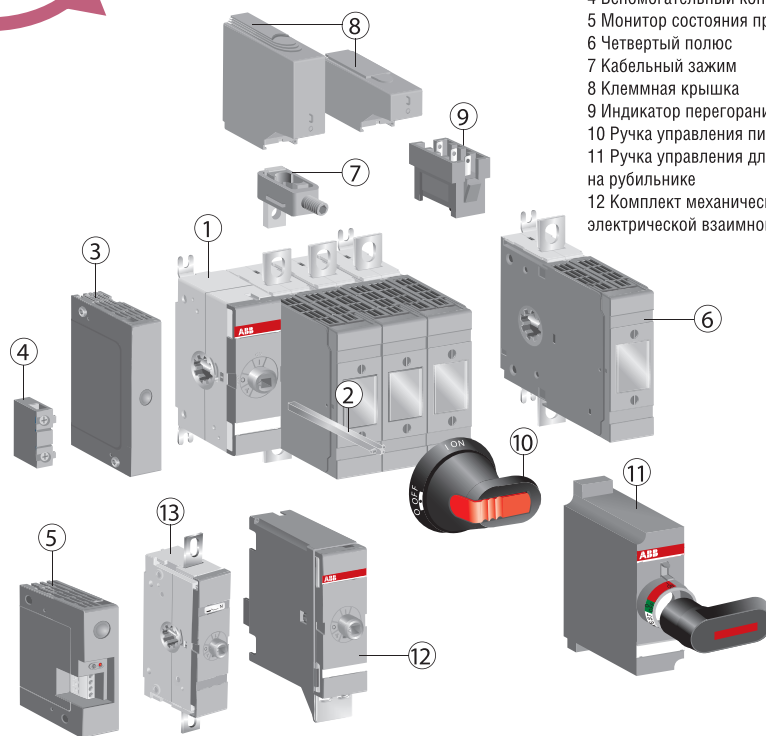


S02099A

Рубильники с предохранителями OS 100..1250

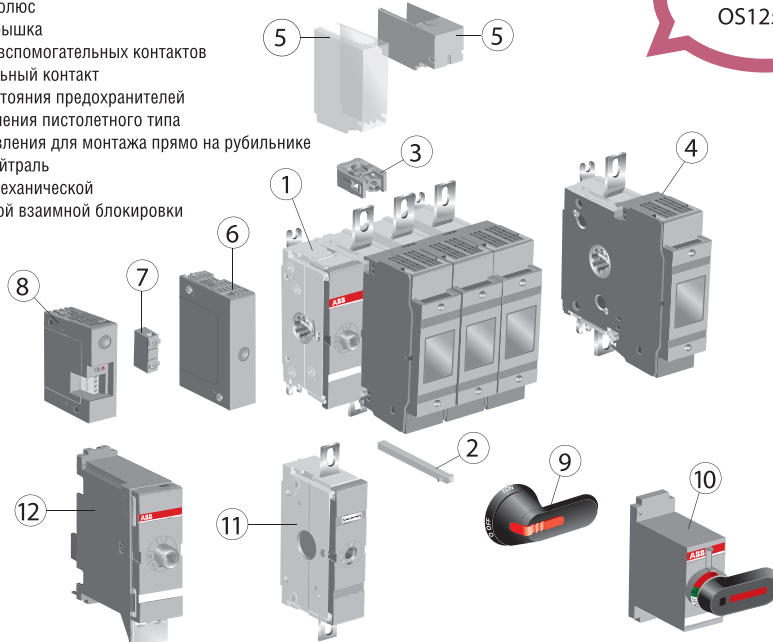
Аксессуары, варианты комплектации

OS125G
OS160G



- 1 Рубильник с предохранителями
- 2 Удлиненный переходник
- 3 Модуль для вспомогательных контактов
- 4 Вспомогательный контакт
- 5 Монитор состояния предохранителей
- 6 Четвертый полюс
- 7 Кабельный зажим
- 8 Клеммная крышка
- 9 Индикатор перегорания предохранителя
- 10 Ручка управления пистолетного типа
- 11 Ручка управления для монтажа прямо на рубильнике
- 12 Комплект механической и электрической взаимной блокировки

- 1 Рубильник с предохранителями
- 2 Удлиненный переходник
- 3 Кабельный зажим
- 4 Четвертый полюс
- 5 Клеммная крышка
- 6 Модуль для вспомогательных контактов
- 7 Вспомогательный контакт
- 8 Монитор состояния предохранителей
- 9 Ручка управления пистолетного типа
- 10 Ручка управления для монтажа прямо на рубильнике
- 11 Съемная нейтраль
- 12 Комплект механической и электрической взаимной блокировки



OS200...
OS1250

S02100A

Рубильники с предохранителями OS

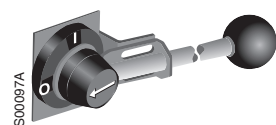
Аксессуары. Ручки управления



OH_65J_



OH_



YASDA6, 7, 8

Ручки управления для рубильников, IP 65

Ручки управления для рубильников с предохранителями

Ручка со степенью IP 65, возможность блокировки при помощи 3 замков в позиции ОТКЛ. и блокировки дверцы в позиции ВКЛ. Фиксирующий винт с обратной стороны ручки, что обеспечивает двойную изоляцию. Тип и коды заказа указаны для одного изделия.

Цвет	Длина ручки [мм]	Для рубильников с предохранителями	Тип	Код заказа	Масса [кг]
Для переходника диаметром 6 мм (для OSMini...250).					
Пластиковые ручки, черные и красно-желтые: I-O/ON-OFF, серые: I-O.					
Черный	65	OSMini...250D	OHNB65J6E-RUH ¹⁾	1SCA100231R1001	0.12
Красный-желтый	65	OSMini...250D	OHY65J6	1SCA022380R9820	0.12
Серый	65	OSMini...250D	OHG65J6	1SCA022380R9740	0.12
Пластиковые ручки, черные и красно-желтые: Test/I-O/ON-OFF, серые: Test/I-O.					
Черный	65	OSMini...250D	OHNB65J6TE-RUH ¹⁾	1SCA100232R1001	0.12
Красный-желтый	65	OSMini...250D	OHY65J6T	1SCA022456R9540	0.12
Серый	65	OSMini...250D	OHG65J6T	1SCA022456R9620	0.12
Для переходника диаметром 12 мм (для OS315...400)					
Пластиковые ручки, черные и красно-желтые: I-O/ON-OFF, серые: I-O.					
Черный	95	OS315...400D	OHNB95J12TE-RUH ¹⁾	1SCA100234R1001	0.16
Красный-желтый	95	OS315...400D	OHY95J12	1SCA022381R1050	0.16
Серый	95	OS315...400D	OHG95J12	1SCA022381R0910	0.16
Для переходника диаметром 12 мм (для OS630...800).					
Пластиковые ручки, черные и красно-желтые: I-O/ON-OFF, серые: I-O.					
Черный	125	OS630...800D	OHNB125J12E-RUH ¹⁾	1SCA100255R1001	0.16
Красный-желтый	125	OS630...800D	OHY125J12	1SCA022381R1720	0.16
Серый	125	OS630...800D	OHG125J12	1SCA022381R1640	0.16
Черный	145	OS630...800D	OHNB145J12E-RUH ¹⁾	1SCA100238R1001	0.17
Красный-желтый	145	OS630...800D	OHY145J12	1SCA022381R2370	0.17
Серый	145	OS630...800D	OHG145J12	1SCA022381R2290	0.17
Черный	175	OS630...800D	OHNB175J12E-RUH ¹⁾	1SCA100239R1001	0.18
Красный-желтый	175	OS630...800D	OHY175J12	1SCA022381R2700	0.18
Серый	175	OS630...800D	OHG175J12	1SCA022381R2610	0.18
Черный	275	OS630...800D	OHNB275J12E-RUH ¹⁾	1SCA100256R1001	0.20
Красный-желтый	275	OS630...800D	OHY275J12	1SCA022381R3180	0.20
Серый	275	OS630...800D	OHG275J12	1SCA022381R3000	0.20
Для переходника диаметром 12 мм (для OS1250).					
Пластиковые ручки, черные и красно-желтые: I-O/ON-OFF.					
Черный	2x200	OS1250	OHNB200J12P-RUH	1SCA102574R1001	0.40
Красный-желтый	2x200	OS1250	OHY200J12P	1SCA101587R1001	0.40
Черный	274	OT1000...2500E	OHNB274J12	1SCA115920R1001	0.4
Черный	330	OT1000...2500E	OHNB330J12	1SCA115922R1001	0.4
Металлические ручки, возможность блокировки при помощи 3 замков в позиции ОТКЛ. и блокировки дверцы в позиции ВКЛ. IP65					
Черный 1-0	220	OS400...800D	YASDA7	1SCA022071R3010	0.70
Черный ON-OFF	220	OS400...800D	YASDA8	1SCA022071R3270	0.70

¹⁾ Индикация положений на русском языке "ВКЛ." - "ОТКЛ."

- Блокировка двери в положении ВКЛ. означает, что дверь невозможно открыть, когда рубильник включен. Эта блокировка поддается при помощи тайной кнопки, что обеспечивает доступ только для квалифицированного персонала для инспектирования.
- По заказу возможна поставка ручек с блокировкой во всех положениях.

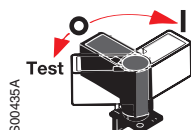
Дополнительные ручки

Информация для заказа

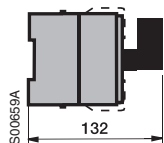


S07004

OH_E00S



S00435A



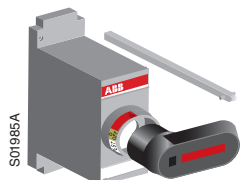
S00659A

OHBS5



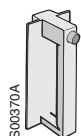
S00776A

OHB4



S01985A

OSV_



S00370A

OFAE504



S00371A

OFAE505



S02194A

OHZX14

Для рубильников с предохранителями, боковое управление, IP 65, типа Nema 1, 3R, 12

Для крепления сбоку рубильника. Ручка имеет степень защиты IP65, запирается на 3 замка в положении OFF, блокируется с дверью в положении ON. Угол поворота между промаркированными положениями 90°. В случае фронтального монтажа на двери можно использовать и стандартную ручку.

Цвет	Длина ручки [мм]	Тип	Код заказа	Кол-во [шт.]	Масса [кг]
------	------------------	-----	------------	--------------	------------

Для переходника диаметром 6 мм

Пластиковые ручки черного и желто-красного цвета: I-O/ON-OFF; серого цвета: I-O.

Черный	65	OHB65J6E00S	1SCA022382R9850	1	0.12
Желто-красный	65	OHY65J6E00S	1SCA022382R9930	1	0.12
Серый	65	OHG65J6E00S	1SCA022383R4510	1	0.12

Пластиковые ручки черного и желто-красного цвета: Тест/I-O/ON-OFF, серого цвета: Тест/I-O.

Черный	65	OHB65J6TE00S	1SCA109016R1001	1	0.12
Желто-красный	65	OHY65J6TE00S	1SCA022688R0140	1	0.12
Серый	65	OHG65J6TE00S	1SCA109014R1001	1	0.12

Для переходника диаметром 12 мм

Пластиковые ручки, индикация I-O/ON-OFF

Черный	145	OHB145J12E00S	1SCA022679R9700	1	0.17
--------	-----	---------------	-----------------	---	------

Ручка управления для монтажа прямо на рубильнике

Пластиковые ручки для монтажа прямо на корпусе рубильника с возможностью запирания навесным замком в положении OFF. В комплект входит специальный переходник. Эта ручка также может запирается навесным замком и при использовании со стандартного переходника.

Для рубильников OS Mini с фронтальным управлением

Индикация положений I-O/ON-OFF/ТЕСТ. Ручка управления запирается на 2 навесных замка в положениях OFF и Test при открытой двери. Макс. диаметр дужки замка 8 мм.

Черный	OHBS5	1SCA109015R1001	1	0.05
--------	-------	-----------------	---	------

Для рубильников OS Mini с боковым управлением

Ручка управления запирается на 3 навесных замка в положении OFF при открытой двери. Макс. диаметр дужки замка 6 мм.

Черный	OHB4	1SCA022439R4050	1	0.05
--------	------	-----------------	---	------

Для рубильников OS 32G...1250 с фронтальным управлением

Индикация положений OFF-ON/Test-O-I.

Ручка управления запирается на 3 навесных замка в положении OFF, по заказу – и в положении ON. Поставляется с переходником и крышкой механизма.

Для рубильников	Цвет	Тип	Код заказа	Кол-во [шт.]	Масса [кг]
OS32G...160G, OS200B/J_K	Черный	OSV200BK	1SCA022779R7530	1	0.14
	Желто-красн.	OSVY200BK	1SCA022779R7700	1	0.14
OS200D...250D/B_K	Черный	OSV250DK	1SCA022763R3510	1	0.16
	Желто-красн.	OSVY250DK	1SCA022778R6500	1	0.16
OS400D_K	Черный	OSV400DK	1SCA022763R4230	1	0.34
	Желто-красн.	OSVY400DK	1SCA022779R5590	1	0.34
OS315...400B/J_K	Черный	OSV400BK	1SCA022763R3930	1	0.33
	Желто-красн.	OSVY400BK	1SCA022779R5830	1	0.33
OS600...800_K	Черный	OSV800DK	1SCA107794R1001	1	1.1
	Желто-красн.	OSVY800DK	1SCA108703R1001	1	1.1
OS1200...OS1250_K	Черный	OSV1250DK	1SCA107797R1001	1	1.5
	Желто-красн.	OSVY1250DK	1SCA108702R1001	1	1.5

Приспособление для замены предохранителей

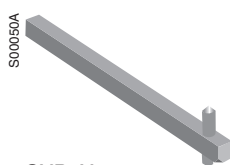
Для рубильников предохранителями DIN	Описание	Тип	Код заказа	Кол-во [шт.]	Масса [кг]
000,00,1,2,3 000,00,1,2,3	Compact	OFAE 504	1SCA022007R6880	1	0.16
	690 V	OFAE 505	2CMA125276R1000	1	0.80

Надставное кольцо для ручек управления пистолетного типа

Цвет	Для ручек управления	Тип	Код заказа	Компл. постав [шт.]	Масса [кг]
Черный	OHB_	OHZX14	1SCA022851R6590	1	0.06

Удлиненные переходники

Информация для заказа



OXP6X_



OXP_X_-45

Удлиненные переходники

Тип и коды заказа указаны для одного изделия



Длина перех. (мм)	Переднее управление Н / мм	Управление сбоку Н / мм	Тип	Код заказа	Компл. поставки [шт.]	Масса [кг]
Для рубильников OS 40 (Mini) ²⁾, диаметр переходника 6 мм						
63		161...167	OXP6X63	1SCA111010R1001	10	0.02
90		188...194	OXP6X90	1SCA022064R1180	10	0.03
130	127...174 ⁶⁾	228...234	OXP6X130	1SCA022057R0570	10	0.04
210	187...254		OXP6X210	1SCA022295R6080	10	0.06
290	267...334		OXP6X290	1SCA022042R6370	10	0.08
360	337...404		OXP6X360	1SCA022042R6530	10	0.10
430	407...474		OXP6X430	1SCA022056R6030	10	0.12
210	187...254		OXP6X210-45 ¹⁾	1SCA022294R4230	10	0.06
290	267...334		OXP6X290-45 ¹⁾	1SCA022304R4290	10	0.08
360	337...404		OXP6X360-45 ¹⁾	1SCA022341R4640	10	0.10
Для рубильников OS 32G...63G ⁴⁾, диаметр переходника 6 мм						
63		196...202	OXP6X63	1SCA111010R1001	10	0.02
90		223...229	OXP6X90	1SCA022064R1180	10	0.03
130	137...174 ⁷⁾	263...269	OXP6X130	1SCA022057R0570	10	0.04
210	187...254		OXP6X210	1SCA022295R6080	10	0.06
290	267...334		OXP6X290	1SCA022042R6370	10	0.08
360	337...404		OXP6X360	1SCA022042R6530	10	0.10
430	407...474		OXP6X430	1SCA022056R6030	10	0.12
210	187...254		OXP6X210-45 ¹⁾	1SCA022294R4230	10	0.06
290	267...334		OXP6X290-45 ¹⁾	1SCA022304R4290	10	0.08
360	337...404		OXP6X360-45 ¹⁾	1SCA022341R4640	10	0.10
Для рубильников OS 100G...160G ⁸⁾, диаметр переходника 6 мм						
210	189...254		OXP6X210 ³⁾	1SCA022295R6080	10	0.06
290	269...334		OXP6X290	1SCA022042R6370	10	0.08
Для рубильников OS 200...250 типа DIN, диаметр переходника 6 мм						
210	189...254		OXP6X210 ³⁾	1SCA022295R6080	10	0.06
290	269...334		OXP6X290	1SCA022042R6370	10	0.08

1) Переходник повернут на 45 градусов

2) Бокового управления, 4-полюсн.: плюс 36 мм

3) Входит в стандартную комплектацию Р-типов

4) Бокового управления, 3-полюсн. OS60GJ: плюс 33 мм, 4-полюсн.: OS32...63GD/GB: плюс 23,5 мм, OS60GJ: плюс 68 мм

5) Входит в стандартную комплектацию для типов фронтального управления

6) OS32...63GB/GF: 115...174

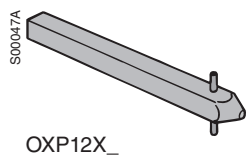
7) OS100GJ: 113...174, OS100GB...160GB: 121...174

8) Бокового управления, 4-полюсн.: плюс 35 мм

Удлиненные переходники и принадлежности

Информация для заказа

Удлиненные переходники



OXP12X_



Длина перех. (мм)	Управление спереди Н / мм	Тип	Код заказа	Кол-во [шт.]	Масса [кг]
-------------------	---------------------------	-----	------------	--------------	------------

Для рубильников OS 315...400, диаметр переходника 12 мм

250	230...325	OXP12X250 ²⁾	1SCA022325R6980	1	0.30
280	260...355	OXP12X280	1SCA022137R5140	1	0.30
325	305...400	OXP12X325	1SCA022042R5810	1	0.36
395	375...470	OXP12X395	1SCA022042R5990	1	0.43
465	445...540	OXP12X465	1SCA022042R6020	1	0.51
535	515...610	OXP12X535	1SCA022042R6110	1	0.59



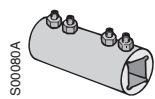
OXP12X_-45

Для рубильников OS 630...800, диаметр переходника 12 мм

280	258...382	OXP12X280 ²⁾	1SCA022137R5140	1	0.30
325	303...427	OXP12X325	1SCA022042R5810	1	0.40
395	373...497	OXP12X395	1SCA022042R5990	1	0.50
465	443...567	OXP12X465	1SCA022042R6020	1	0.60
535	513...637	OXP12X535	1SCA022042R6110	1	0.70
280	258...382	OXP12X280-45 ¹⁾	1SCA022382R0800	1	0.30
325	303...427	OXP12X325-45 ¹⁾	1SCA022304R4450	1	0.40

Для рубильников OS 1200...1250, диаметр переходника 12 мм

395	371...500	OXP12X395	1SCA022042R5990	1	0.43
465	441...570	OXP12X465	1SCA022042R6020	1	0.51
535	511...640	OXP12X535	1SCA022042R6110	1	0.59

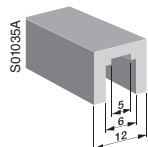


OETLZX95

Соединительная муфта для удлинения переходника

Для удлинения переходника в комбинированных аппаратах.

Для переходника диаметром [мм]	Тип	Код заказа	Кол-во [шт.]	Масса [кг]
12	OETLZX95	1SCA022083R5620	1	0.04



OETLZK19

Адаптеры для соединительной муфты удлинения переходника

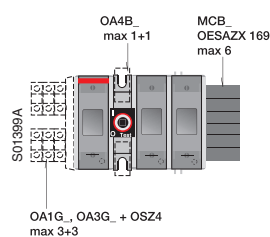
Адаптеры устанавливаются в гнездо соединительной муфты OETLZX 95 для подсоединения переходников различного размера.

6/6, 6/12	OETLZK19	1SCA022093R1850	1	0.02
-----------	----------	-----------------	---	------

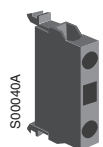
1) Конец переходника повернут на 45 градусов
2) Входит в стандартную комплектацию для Р-типов с фронтальным управлением

Вспомогательные контакты

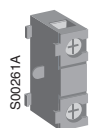
Информация для заказа



OS Mini



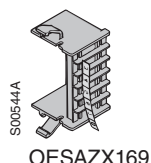
MCB_



OA_G



OSZ4



OESAZX169

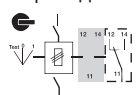
Дополнительные контакты

Описание	Тип	Код заказа	Масса [кг]
----------	-----	------------	------------

Дополнительные контакты для OS Mini

Крепление на механизм переключения, доп./тестовые контакты. Максимум два перекидных контакта.

Перекидные контакты



Позиция рукоятки	Тест	0	1	Главные контакты	Доп./тестовые контакты Н.О.
Разомкнут	Разомкнут	Замкнут	Замкнут	Разомкнут	Разомкнут
Замкнут	Замкнут	Разомкнут	Разомкнут	Замкнут	Замкнут

OA4B1C	1SCA022193R0150	0.03
--------	-----------------	------

Н.О и Н.З контакты. Зазор между контактами >3 мм.

1 NO		OA4B10	1SCA022276R9050	0.03
1 NC		OA4B01	1SCA022276R9210	0.03

Крепление сбоку рубильника с дополнительным адаптером OESAZX169.

1NO		MCB-10	1SCA022150R5110	0.03
1NC		MCB-01	1SCA022150R5370	0.03

Монтаж на рубильник прицеливанием, используя адаптер OZS4. IP20

Описание	Тип	Код заказа	Масса 1 шт. [кг]
----------	-----	------------	------------------

1 NO		OA1G10	1SCA022353R4970	0.03
1 NC		OA3G01	1SCA022456R7410	0.03
1 NO		OA1G10AU	1SCA022436R7910	0.03
1 NC		OA3G01AU	1SCA022819R5260	0.03

Адаптеры для дополнительных контактов для OS Mini

Тип	Код заказа	Масса [кг]
-----	------------	------------

Адаптер для дополнительных контактов OA1G10 и OA3G01 и электрического монитора состояния предохранителей. Максимум 6 контактов.

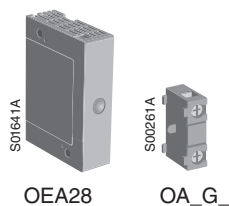
Крепление с левой стороны рубильника	OSZ4	1SCA022530R0200	0.06
--------------------------------------	------	-----------------	------

Адаптер для крепления доп. контактов MCB. Не подходят для установки на рубильники с боковым управлением. Максимум 6 доп. контактов.

Крепление с правой стороны рубильника	OESAZX169	1SCA022196R9360	0.06
---------------------------------------	-----------	-----------------	------

Дополнительные контакты

Информация для заказа



Дополнительные контакты

Дополнительные контакты для рубильников OS 32G...1250

Монтаж под крышкой механизма:

Дополнительные тестовые контакты срабатывают при повороте ручки в положения ON и OFF, а также при повороте ручки управления в положение «Test» – на 45 градусов за положение OFF. Тестовый индикационный контакт положения срабатывает только при установке ручки управления в положение «Test» (см. функциональную таблицу ниже).

Блоки дополнительных контактов OA1G10 (НО) или OA3G01 (НЗ) можно использовать в качестве стандартных дополнительных тестовых и тестовых индикационных контактов. Выполнение желаемых функций обеспечивается при установке блока дополнительных контактов в месте, указанном в инструкции по монтажу. Для активации тестовых и тестовых индикационных контактов необходима ручка управления с положением «Test». См. «Дополнительные ручки управления», стр. 30.

Функциональная таблица для дополнительных контактов OS32G...1250

Положение ручки	Главные контакты	Вспом./тестовые контакты, НО	Тестовые индикационные контакты, НО
Test	разомкнуты	замкнуты	замкнуты
0	разомкнуты	разомкнуты	разомкнуты
I	замкнуты	замкнуты	разомкнуты

Максимально допустимое количество контактных блоков, дополнительных/тестовых и тестовых индикационных контактов указано в таблице ниже. В стандартное исполнение включены все контакты, за исключением аппаратов типа N3, оснащенных нейтралью, встроенной в механизм.

Максимальное количество дополнительных контактов под крышкой механизма

	OS32G...1250		OS315...800		OS1200...1250	
	Стандарт	N3	Стандарт	N3	Стандарт	N3
Исполнение полюса						
Макс. кол-во блоков контактов	4	0	8	4	12	8
Вспом./тестовые контакты	4	0	4	2	8 ¹⁾	6 ²⁾
Тестовые индикационные контакты	2	0	4	2	4	2

Монтаж с левой стороны рубильника с предохранителями:

Максимум 8 блоков дополнительных контактов (НО или НЗ) с модулем OEA28. Тип и коды заказа указаны для одного изделия. Блоки типа _AU содержат контакты с золотым покрытием для сложных условий эксплуатации и низких рабочих напряжений.

Для рубильников	Описание	Степень защиты	Тип	Код заказа	Компл. [шт.]	Масса постав. [кг]
OS32G...1250	1NO	IP20	OA1G10	1SCA022353R4970	10	0.03
	1NC	IP20	OA3G01	1SCA022456R7410	10	0.03
	1 NO	IP20	OA1G10AU	1SCA022436R7910	10	0.03
	1 NC	IP20	OA3G01AU	1SCA022819R5260	10	0.03
Модуль для дополнительных контактов						
	Винтовое крепление с левой стороны		OEA28	1SCA022714R8810	1	0.04

Технические характеристики дополнительных контактов

OA1G_ , OA3G_ IEC60947-5-1

	U _e [V]	AC15		DC12		DC13	
		I _e [A]	U _e [V]	I _e [A]	P/[W]	I _e [A]	P/[W]
U _i [V]	690	6	24	10	240	2	48
U _{imp} [kV]	4	400	72	4	288	0.8	58
Степень загрязнения	3	690	125	2	250	0.55	69
I _{th} [A]	16		250	0,55	138	0,27	68
Сечение кабеля	1...2 x 0,75...2,5mm ²		440	0.1	44		
Номинал и тип предохранителя	16A/gG						
NEMA	A600, R300						
Калибр	18 - 14AWG, 1(2)						

MCB IEC60947-5-1

U _i	I _{th}	AC12			AC15		DC13	
		I _e	U _e	P	I _e	P	I _e	P
690V	10A							
24V	10A	24V	10	8	5			
		110V	10	8	1.1			
		220/240V	10	6	0.55			
		250V		4	0.55			
		380/415V		4				
660/690V		2						
NEMA		A600, 10A, 600VAC						

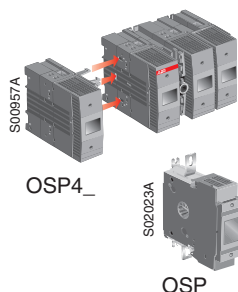
OA4_ EN61058-1

U _i	400V
I _{th}	10A
I _e	400V AC 10 (4) A, 10E3 6 (2,5) A, 50E3
NEMA	10 A, 125-250V AC, 1/4 HP
Винтовое соединение M3	

1) 6 вспом. контактов и 2 вспом. контакта с опережением срабатывания
2) 4 вспом. контакта и 2 вспом. контакта с опережением срабатывания

Рубильники с предохранителями OS

Аксессуары. Дополнительные полюса



Четвертый полюс

Крепится сбоку выключателя. Тип и коды заказа указаны для одного изделия.

Для 3-полюсных выключателей	Сторона монтажа	Тип	Код заказа	Масса [кг]
С предохранителем, 4 полюса				
OS125GD ...160GD	Слева/справа	OSP160GD	1SCA114768R1001	0,45
OS200D	Слева/справа	OSP200D	1SCA022735R8960	1.20
OS250D	Слева/справа	OSP250D	1SCA022735R9340	1.20
OS400D	Слева/справа	OSP400D	1SCA022770R3220	2.00
OS630...800D	Слева/справа	OSP800D	1SCA100433R1001	4.20
OS1250DA	Слева/справа	OSP1250DA	1SCA112402R1001	7,2
Отключающей, 4 полюса				
OS125G...160G	Слева/справа	OSP160GN	1SCA114770R1001	0,45
OS200D	Слева/справа	OSP200N	1SCA022735R8700	1.20
OS250D	Слева/справа	OSP250N	1SCA022735R9260	1.20
OS400D	Слева/справа	OSP400N	1SCA022770R3490	1.20
OS630...800D	Слева/справа	OSP800N	1SCA100432R1001	4.40
OS1250D	Слева/справа	OSP1250N	1SCA107943R1001	3.80



Съемная нейтраль

Макс. сечен. проводн.	В/Ш/Г [мм]	Монтажные отверстия	Тип	Код заказа	Кол-во [шт.]	Масса [кг]
-----------------------	------------	---------------------	-----	------------	--------------	------------

Для OS Mini

Съемная, установка сбоку рубильника, на монтажной плате или DIN-рейке.

16 мм ² Медь 39/41/40	Ø 4.2, расстоян. 32	OESAZX171	1SCA022197R2580	1	0.15
----------------------------------	---------------------	-----------	-----------------	---	------

Для OS 32G...160G

Съемная, установка на монтажной плате или DIN-рейке

16 мм ² Медь 39/41/40	Ø 4.2, расстоян. 32	OSZ1	1SCA022481R3710	1	0.06
35 мм ² Медь 39/44/45	Ø 4.2, расстоян. 35	OSZ2	1SCA022481R3800	1	0.07

Для OS 100G...1250

Винтовое крепление (винты включены в комплект поставки) на любой стороне рубильника (OXN250) или на монтажной плате (OXN250...1250).

OS100G...250		OXN250	1SCA022752R9950	1	0.40
OS315...400		OXN400	1SCA022770R3060	1	0.70
OS630...800		OXN800S	1SCA022831R4880	1	1.20
OS1250		OXN1250S	1SCA104163R1001	1	2.5

Устанавливается отдельно на монтажной плате

I _{th} [A]	Размер клеммы (ШхГ) [мм]; типоразмер болта	Тип	Код заказа	Кол-во [шт.]	Масса [кг]
250	12x3 M6	OESAZX162	1SCA022193R0400	1	0.12
315	20x3 M8	OESAZX164	1SCA022202R9520	1	0.10
400	25x4 M10	OESAZX165	1SCA022202R9790	1	0.12
1000	40x5 M12	OESAZX160	1SCA022186R3960	1	1.00



I _{th} [A]	Размер клеммы (ШхГ) [мм]; размер болта	Тип	Код заказа	Масса [кг]
---------------------	--	-----	------------	------------

Монтируется раздельно на монтажной плате

250	12x3 Ø 6,5	OESAZX162	1SCA022193R0400	0.12
315	20x3 Ø 9	OESAZX164	1SCA022202R9520	0.10
400	25x4 Ø 11	OESAZX165	1SCA022202R9790	0.12
1000	40x5 M12	OESAZX160	1SCA022186R3960	1.00

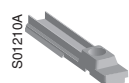
Шунтирующие вставки

Подходит для	Тип	Код заказа	Масса [кг]
OS32GD...OS160GD	OFAW00	1SCA022003R9680	0,08
OS250D	OFAW1	1SCA022003R9760	0,15
OS400D	OFAW2	1SCA022003R9840	0,24
OS630/800D	OFAW3	1SCA022003R9920	0,28

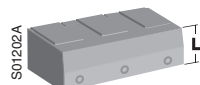


Рубильники с предохранителями OS

Аксессуары. Клеммные крышки



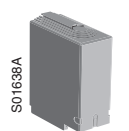
OSS63G1



OSS160G3_



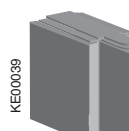
OSS160T1_



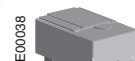
OSS_L



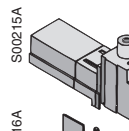
OSS_S



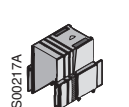
OSS800_1L



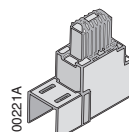
OSS800_1S



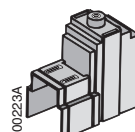
OZXB2K



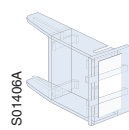
OZXB3K



OZXB4K



OZXB5K



OSZ 6

Клеммные крышки

Для рубильников с предохранителями	Описание (Длина/мм)	Тип	Код заказа	Кол-во в упак. [шт.]	Масса [кг]
Для соблюдения класса защиты IP20 требуется дополнительная однополюсная крышка для кабеля сечением <math><10\text{ мм}^2</math>. Для полной защиты требуется одна упаковка крышек (3-полюсный рубильник). Крепится прищелкиванием.					
OS32...63D		OSS63G1	1SCA022533R6730	6	0.02
Однополюсная клеммная крышка, IP20. Крепится прищелкиванием, с перфорацией. Для подсоединения кабельных наконечников. Прозрачная.					
OS125...160D	67.5	OSS160T1	1SCA022502R8830	1	0.02
Трехполюсная клеммная крышка, IP20. Крепится прищелкиванием, с перфорацией. Подходит для типов ...03 или ...30. Серая.					
OS125...160D	34	OSS160G3	1SCA022556R1420	1	0.04
Однополюсная клеммная крышка, IP20. Крепится прищелкиванием, с перфорацией. Нижняя. Прозрачная.					
OS125...160D	34	OSS160T1L	1SCA022556R1260	1	0.02
Комплект однополюсных клеммных крышек, крепится прищелкиванием, серый пластик, IP 3X. Прозрачные крышки поставляются по запросу.					
OS200D	Длинная	OSS200G1L/3	1SCA022731R8910	3	0.09
	Короткая	OSS200G1S/3	1SCA022732R0130	3	0.06
	Длинная	OSS200G1L/4	1SCA022731R9040	4	0.12
	Короткая	OSS200G1S/4	1SCA022732R0050	4	0.08
OS250D	Длинная	OSS250G1L/3	1SCA022731R9390	3	0.09
	Короткая	OSS250G1S/3	1SCA022731R9550	3	0.06
	Длинная	OSS250G1L/4	1SCA022731R9470	4	0.12
	Короткая	OSS250G1S/4	1SCA022731R9630	4	0.08
OS315...400D	Длинная	OSS400G1L/3	1SCA022776R6650	3	0.18
	Короткая	OSS400G1S/3	1SCA022776R6900	3	0.10
	Длинная	OSS400G1L/4	1SCA022776R6730	4	0.25
	Короткая	OSS400G1S/4	1SCA022776R7030	4	0.15
OS630...800D	Длинная	OSS800G1L/3	1SCA022776R7200	3	0.008
	Короткая	OSS800G1S/3	1SCA022776R7540	3	0.008
	Длинная	OSS800G1L/4	1SCA022776R7380	4	0.012
	Короткая	OSS800G1S/4	1SCA022776R7460	4	0.012

Клеммные крышки для механизмов со съемной нейтралью (версии N3).

OS200...250_N3_	OTS250G1L	1SCA022715R5340	1	0.03
	OTS250G1S	1SCA022715R5260	1	0.02
OS315...400_N3_	OSS250G1L	1SCA022727R5080	1	0.03
	OSS250G1S	1SCA022727R4940	1	0.02
OS630...800_N3_	OTS800G1L	1SCA022776R7710	1	0.10
	OTS800G1S	1SCA022776R8010	1	0.06

Однополюсная клеммная крышка для кабельных зажимов, крепится прищелкиванием, прозрачный пластик, IP 2X.

Для кабельных зажимов	Тип	Код заказа	Кол-во в упак. [шт.]	Масса [кг]
OZXB2, 2L	OZXB2K	1SCA022264R0010	1	0.05
OZXB3, 4	OZXB3K	1SCA022264R0440	1	0.20
OZXB5, 6	OZXB4K	1SCA022199R2850	1	0.24
OZXB7, 7L	OZXB5K	1SCA022283R8040	1	0.13

Шильдик

Устанавливается в монтажные отверстия доп. контактов механизма. Закрывает доступ к токоведущим частям.

Для рубильников с предохранителями	Тип	Код заказа	Кол-во в упак. [шт.]	Масса [кг]
OS32...63D	OSZ6	1SCA022637R6220	2	0.002

Заглушка

Резиновая заглушка для защиты клеммных винтов от касания при снятом предохранителе. Мин. количество для заказа - 6 шт.

OS32...63D	OSS63B1	1SCA022645R8460	1	0.02
------------	---------	-----------------	---	------

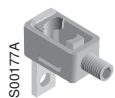
Рубильники с предохранителями OS

Аксессуары. Кабельные зажимы

Соединительные аксессуары



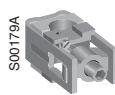
OZXA7



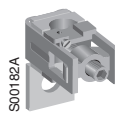
OZXB1L



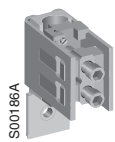
OZXB8, 9



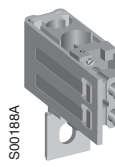
OZXB2



OZXB2L, 7L



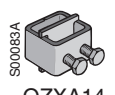
OZXB3, 5



OZXB4, 6



OZXA11

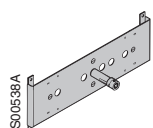


OZXA14

Подходит для рубильников с предохранителем	Сечение кабеля [мм ²]	Тип	Код заказа	Кол-во в упак. [шт.]	Масса [кг]	
Комплект кабельных зажимов для алюминиевых и медных кабелей, ширина клеммы 15 мм (OZXB 1), 20 мм (OZXB 2)						
OS32G...63G	16...50Al	OZXT1	1SCA022469R6310	3	0.05	
	2.5...50 Cu	OZXT1/1	1SCA022469R6490	3	0.02	
OS125G...160G	10...70	OZXB1L	1SCA022169R2030	3	0.15	
	10...70	OZXB1L/1	1SCA022194R0030	1	0.05	
	95...185	OZXB8	1SCA022744R1510	3	0.5	
	95...185	OZXB8/1	1SCA022744R1600	1	0.17	
Комплект кабельных зажимов для алюминиевых и медных кабелей						
Подходит для рубильников	Сечение кабеля [мм ²]	Подходящая крышка	Тип	Код заказа	Кол-во в комплекте [шт.]	Масса [кг]
OS200D	10...70	OSS200_L	OZXB1L	1SCA022169R2030	3	0.15
	10...70	OSS200_L	OZXB1L/1	1SCA022194R0030	1	0.05
	25...120	OZXB2K	OZXB2	1SCA022119R7610	3	0.34
	25...120	OZXB2K	OZXB2/1	1SCA022194R0200	1	0.12
	25...120	OZXB2K	OZXB2L	1SCA022158R7750	3	0.42
	25...120	OZXB2K	OZXB2L/1	1SCA022194R0460	1	0.14
	95...185	OSS200_L	OZXB8	1SCA022744R1510	3	0.50
	95...185	OSS200_L	OZXB8/1	1SCA022744R1600	1	0.17
	95...240	OSS200_L	OZXB9	1SCA022750R3210	3	0.50
	95...240	OSS200_L	OZXB9/1	1SCA022750R3300	1	0.17
OS250D	25...120	OZXB2K	OZXB2L	1SCA022158R7750	3	0.42
	25...120	OZXB2K	OZXB2L/1	1SCA022194R0460	1	0.14
	95...185	OZXB3K	OZXB3	1SCA022136R8100	3	1.30
	95...185	OZXB3K	OZXB3/1	1SCA022194R0620	1	0.44
	2x(95...185)	OZXB3K	OZXB4	1SCA022137R4760	3	1.70
	2x(95...185)	OZXB3K	OZXB4/1	1SCA022194R0890	1	0.57
	120...300	OZXB4K	OZXB5	1SCA022137R2470	3	2.30
	120...300	OZXB4K	OZXB5/1	1SCA022194R1010	1	0.77
	120...240	OZXB5K	OZXB7L	1SCA022185R7130	3	1.20
	120...240	OZXB5K	OZXB7L/1	1SCA022194R1600	1	0.40
	95...185	OSS250_L	OZXB8	1SCA022744R1510	3	0.50
	95...185	OSS250_L	OZXB8/1	1SCA022744R1600	1	0.17
	95...240	OSS250_L	OZXB9	1SCA022750R3210	3	0.50
	95...240	OSS250_L	OZXB9/1	1SCA022750R3300	1	0.17
OS315...400D	25...120	OSS400_L	OZXB2L	1SCA022158R7750	3	0.42
	25...120	OSS400_L	OZXB2L/1	1SCA022194R0460	1	0.14
	95...185	OZXB3K	OZXB3	1SCA022136R8100	3	1.30
	95...185	OZXB3K	OZXB3/1	1SCA022194R0620	1	0.44
	2x(95...185)	OZXB3K	OZXB4	1SCA022137R4760	3	1.70
	2x(95...185)	OZXB3K	OZXB4/1	1SCA022194R0890	1	0.57
	120...300	OZXB4K	OZXB5	1SCA022137R2470	3	2.30
	120...300	OZXB4K	OZXB5/1	1SCA022194R1010	1	0.77
	2x(120...300)	OZXB4K	OZXB6	1SCA022137R4920	3	3.03
	2x(120...300)	OZXB4K	OZXB6/1	1SCA022194R1270	1	1.00
	120...240	OZXB5K	OZXB7	1SCA022185R0040	3	1.00
	120...240	OZXB5K	OZXB7/1	1SCA022194R1430	1	0.34
	95...185	OSS400_L	OZXB8	1SCA022744R1510	3	0.50
	95...185	OSS400_L	OZXB8/1	1SCA022744R1600	1	0.17
	95...240	OSS400_L	OZXB9	1SCA022750R3210	3	0.50
	95...240	OSS400_L	OZXB9/1	1SCA022750R3300	1	0.17
OS630...800D	95...185	OSS800_L	OZXB3	1SCA022136R8100	3	1.30
	95...185	OSS800_L	OZXB3/1	1SCA022194R0620	1	0.44
	2x(95...185)	OSS800_L	OZXB4	1SCA022137R4760	3	1.70
	2x(95...185)	OSS800_L	OZXB4/1	1SCA022194R0890	1	0.57
	120...300	OSS800_L	OZXB5	1SCA022137R2470	3	2.30
	120...300	OSS800_L	OZXB5/1	1SCA022194R1010	1	0.77
	2x(120...300)	OSS800_L	OZXB6	1SCA022137R4920	3	3.03
	2x(120...300)	OSS800_L	OZXB6/1	1SCA022194R1270	1	1.00
	120...240	OSS800_L	OZXB7L	1SCA022185R7130	3	1.20
	120...240	OSS800_L	OZXB7L/1	1SCA022194R1600	1	0.40
	95...185	OSS800_L	OZXB8	1SCA022744R1510	3	0.50
	95...185	OSS800_L	OZXB8/1	1SCA022744R1600	1	0.17
	95...240	OSS800_L	OZXB9	1SCA022750R3210	3	0.50
	95...240	OSS800_L	OZXB9/1	1SCA022750R3300	1	0.17
OS1250	95...185	OTS1600_L	OZXB3	1SCA022136R8100	3	1.30
	95...185	OTS1600_L	OZXB3/1	1SCA022194R0620	1	0.44
	2x(95...185)	OTS1600_L	OZXB4	1SCA022137R4760	3	1.70
	2x(95...185)	OTS1600_L	OZXB4/1	1SCA022194R0890	1	0.57
	120...300	OTS1600_L	OZXB5	1SCA022137R2470	3	2.30
	120...300	OTS1600_L	OZXB5/1	1SCA022194R1010	1	0.77
	2x(120...300)	OTS1600_L	OZXB6	1SCA022137R4920	3	3.03
	2x(120...300)	OTS1600_L	OZXB6/1	1SCA022194R1270	1	1.00
	120...240	OTS1600_L	OZXB7L	1SCA022185R7130	3	1.20
	120...240	OTS1600_L	OZXB7L/1	1SCA022194R1600	1	0.40
	95...185	OTS1600_L	OZXB8	1SCA022744R1510	3	0.50
	95...185	OTS1600_L	OZXB8/1	1SCA022744R1600	1	0.17
	95...240	OTS1600_L	OZXB9	1SCA022750R3210	3	0.50
	95...240	OTS1600_L	OZXB9/1	1SCA022750R3300	1	0.17

Комплекты для преобразования рубильников

Информация для заказа



OW_6DS_



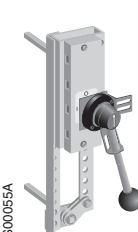
OESAZW2



OETLZW9



OTZW25,
OETLZW11



OETLZW12



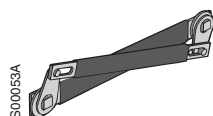
OTZW26



OETLZW13



OTZW10



OETLZW3, 14, 15

Комплекты для преобразования рубильников в выключатели комбинированного типа

Для рубильников	Примечания	Длина переходника [мм]	Тип	Код заказа	Кол-во [шт.]	Масса [кг]
-----------------	------------	------------------------	-----	------------	--------------	------------

6- и 8-полюсная блокировка

Параллельное крепление для соединения двух 3- или 4-полюсных рубильников. Рубильники работают одновременно. 6-полюсная блокировка

OS Mini	Необходимы два 3-полюсных рубильника.		OWP6DS1	1SCA105255R1001	1	0.69
---------	---------------------------------------	--	---------	-----------------	---	------

8-полюсная блокировка

OS Mini	Требуются два 3- или 4-полюсных рубильника.		OWP6DS2	1SCA105256R1001	1	0.69
---------	---	--	---------	-----------------	---	------

В крепежной рамке предусмотрены отверстия, что позволяет использовать переходники различной длины. Комбинированные устройства можно устанавливать вертикально или горизонтально.

OS32G-250	Два 3- или 4-х полюсн. руб.	45+(0-13)x15	OESAZW2	1SCA022078R1600	1	0.37
OS315-400	Два 3- или 4-х полюсн. руб.	60+(0-19)x20	OETLZW9	1SCA022061R3300	1	1.1

Реверсивная блокировка

Два рубильника соединены с механизмом, обеспечивающим работу в положениях I-O-II.

OS Mini	Необходимы два 3-полюсных рубильника		OWC6DSH1	1SCA105251R1001	1	1.0
OS Mini	Необходимы два 4-полюсных рубильника		OWC6DSH2	1SCA105252R1001	1	1.0
OS32G-250	Нужно два 3- или 4-полюсных рубильника	210+(0 - 18)x20	OTZW25	1SCA022778R6920	1	2.8
OS315-400	Нужно два 3- или 4-полюсных рубильника	210+(0 - 11)x20	OETLZW11	1SCA022078R0030	1	3.0
OS315-400	Нужно два 3- или 4-полюсных рубильника	210+(0 - 20)x20	OETLZW12	1SCA022078R0200	1	4.6

Байпасная блокировка

Три рубильника соединены механизмом, обеспечивающим переключение с основной линии на обходную, для временного вывода из эксплуатации участка основной цепи, к примеру, для проведения профилактических работ. Устройство с байпасной блокировкой можно использовать совместно с другим комбинированным устройством.

OS32G - 250	Нужно три 3- или 4-полюсных рубильника	Между 1 и 2: 210+(0 - 9)x20 Между 1 и 3: 250+(0 - 9)x20	OTZW26	1SCA022778R7060	1	3.3
OS315-400	Нужно три 3- или 4-полюсных рубильника	Между 1 и 2: 210+(0 - 18)x20 Между 1 и 3: 250+(0 - 18)x20	OETLZW13	1SCA022078R0460	1	4.0

Механическая взаимная блокировка

Предотвращает перевод одного рубильника в положение ВКЛ, если второй рубильник не находится в положении ОТКЛ.

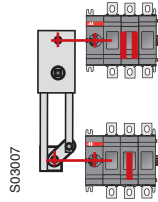
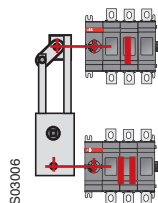
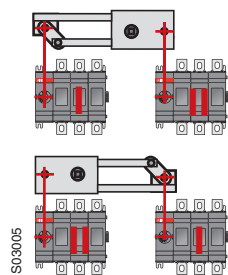
Для типа OTZW/OETLZW: При перевернутой установке предотвращает перевод одного рубильника в положение ОТКЛ, если второй рубильник не находится в положении ВКЛ. (Использование с ИБГП, включение с опережением)

OS Mini	Необходимы два 3-полюсных рубильника		OWM6DS1	1SCA105253R1001	1	0.30
OS Mini	Необходимы два 4-полюсных рубильника		OWM6DS2	1SCA105254R1001		0.30
OS32G-250	Нужно два 3- или 4-полюсных рубильника	190	OTZW10	1SCA022431R5280	1	0.40
OS315-800	Нужно два 3- или 4-полюсных рубильника	250	OETLZW14	1SCA022077R3410	1	0.70
OS315-800	Нужно два 3- или 4-полюсных рубильника	300	OETLZW3	1SCA022049R0380	1	0.80
OS315-1250	Нужно два 3- или 4-полюсных рубильника	500	OETLZW15	1SCA022081R9340	1	1.24

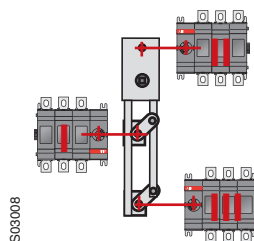
Комплекты для преобразования рубильников

Информация для заказа

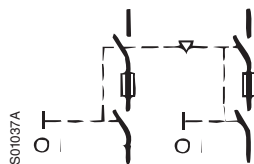
Ручки управления и переходники для комплектов преобразования рубильников



Реверсивная блокировка



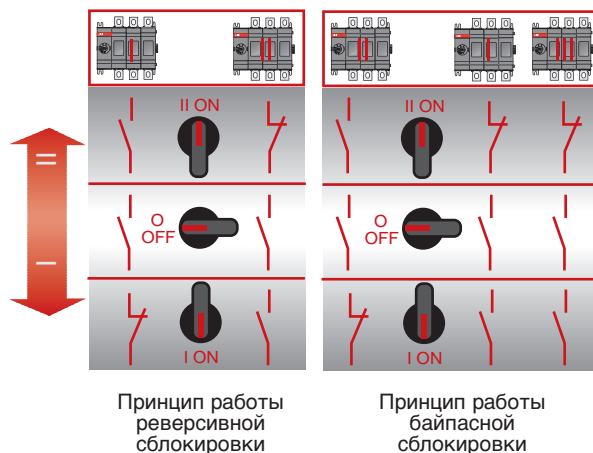
Байпасная блокировка



Механическая взаимная блокировка

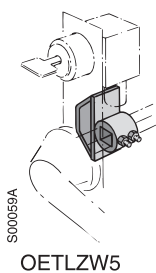
Тип комплекта исполь- преобразования	Закрывается отдельно		Входит в комплект преобразования рубильников		Может быть звана стандартная ручка	
	Переходник	Ручка управлен.	Переходник	Ручка управлен.	Переходник	Ручка
управл.						
6- и 8-полюсная сблокировка						
OWP6DS1	x	-	-	-	-	x
OWP6DS2	x	-	-	-	-	x
OESAZW2	-	-	x (2 шт.)	OHV145J12	-	-
OETLZW9	-	-	-	-	x	x
Реверсивная сблокировка						
OWC6DSH1	x (длина мин. 170 мм)	-	-	OHV65J6E011	-	-
OWC6DSH2	x (длина мин. 170 мм)	-	-	OHV65J6E011	-	-
OTZW25	-	-	x (2 шт.)	OHV95J12E011	-	-
OETLZW11	-	-	x (2 шт.)	OHV145J12E011	-	-
OETLZW12	-	-	x (2 шт.)	YASDA21	-	-
Байпасная сблокировка						
OTZW26	-	-	x (3 шт.)	OHV95J12E011	-	-
OETLZW13	-	-	x (3 шт.)	YASDA 6	-	-
Механическая взаимная блокировка						
OWM6DS1	x (2 шт. длина мин. 170 мм)	x (2 шт.)	-	-	-	-
OWM6DS2	x (2 шт. длина мин. 170 мм)	x (2 шт.)	-	-	-	-
OTZW10	-	-	-	-	x	x
OETLZW14	-	-	-	-	x	x

Функциональная диаграмма



Блокировочные/монтажные принадлежности

Информация для заказа



Адаптер взаимной блокировки

для систем блокировки с замками Castell, Lowe & Fletcher и Ronis

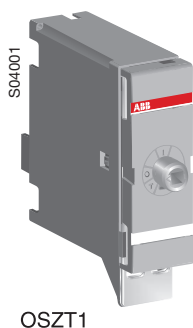
Приспособление для адаптации рубильников к системе взаимной блокировки. Система блокировки в комплект поставки не входит.

Для рубильников	Тип	Код заказа	Кол-во [шт]	Масса [кг]
OS16...250	OETLZW16	1SCA022095R2070	1	0.17
OS315...1250	OETLZW5	1SCA022052R3900	1	0.14

Комплекты механической и электрической взаимной блокировки

Рубильники с предохранителями OS32G...1250 могут взаимно блокироваться в положении ОТКЛ. с помощью навесных замков и комплекта механической блокировки, устанавливаемого в отсеке механизма переключения. Макс. диаметр дужки замка 8 мм.

Примечание. Переходник должен проходить через систему блокировки в механизм рубильника.



Для рубильников	Тип	Код заказа	Кол-во [шт]	Масса [кг]
Система блокировки в положении ОТКЛ.				
OS32G...160G	OTZT1A	1SCA106522R1001	1	0.21
OS200 ... 250_	OSZT1A	1SCA106532R1001	1	0.32
OS315 ... 400_	OSZT2A	1SCA106534R1001	1	0.75
OS600 ...800_	OSZT3A	1SCA106535R1001	1	1.2
OS1200 ... 1250_	OSZT4A	1SCA106536R1001	1	2.0

Система блокировки в положениях ОТКЛ. и ВКЛ.

OS32G...160G	OTZT1L	1SCA106527R1001	1	0.21
OS200 ... 250_	OSZT1L	1SCA106538R1001	1	0.32
OS315 ... 400_	OSZT2L	1SCA106539R1001	1	0.75
OS600 ...800_	OSZT3L	1SCA106540R1001	1	1.2
OS1200 ... 1250_	OSZT4L	1SCA106541R1001	1	2.0



Катушки управления

Аппарат может быть заблокирован электрически в позиции ОТКЛ. или в позиции ВКЛ. и ОТКЛ. при установке катушки управления в отсек механизма переключения. Электрическая блокировка работает по принципу "замкнутой цепи": при отсутствии напряжения питания на катушке рубильники с блокировкой типа А не могут быть переведены в положение ВКЛ., а рубильники с блокировкой типа L не могут быть переведены в положения ВКЛ. и ОТКЛ.

Для рубильников	Тип	Код заказа	Кол-во [шт]	Масса [кг]
Катушки переменного тока				
24 В AC, 60 Гц	PDAL2/24AC60Hz	1SCA111350R1001	1	0.15
110 В AC, 50 Гц	PDAL2/110AC50Hz	1SCA106543R1001	1	0.15
110 В AC, 60 Гц	PDAL2/110AC60Hz	1SCA107100R1001	1	0.15
120 В AC, 60 Гц	PDAL2/120AC60Hz	1SCA111353R1001	1	0.15
208 В AC, 60 Гц	PDAL2/208AC60Hz	1SCA107101R1001	1	0.15
230 В AC, 50 Гц	PDAL2/230AC50Hz	1SCA107102R1001	1	0.15
240 В AC, 60 Гц	PDAL2/240AC60Hz	1SCA111356R1001	1	0.15



Катушки постоянного тока

24 В DC	PDAL2/24DC	1SCA106542R1001	1	0.15
48 В DC	PDAL2/48DC	1SCA107103R1001	1	0.15
60 В DC	PDAL2/60DC	1SCA107104R1001	1	0.15
110 В DC	PDAL2/110DC	1SCA107105R1001	1	0.15
125 В DC	PDAL2/125DC	1SCA111338R1001	1	0.15
220 В DC	PDAL2/220DC	1SCA112503R1001	1	0.15

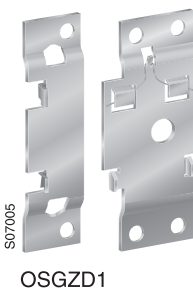
Технические характеристики катушки управления

Рабочее напряжение		$U=0.7...1.1 \times U_n$
Рабочая температура окружающего воздуха		$-40^{\circ}\text{C}...+65^{\circ}\text{C}$
Потребляемая мощность	пер. ток	6.5 В
	пост. ток	9 ВА

Монтажные принадлежности

Комплект для монтажа на DIN-рейке

Для монтажа рубильника с предохранителем на DIN-рейке 35 мм



Для рубильников	Тип	Код заказа	Кол-во [шт]	Масса [кг]
OS32G...160G, 1 - 4 -pole	OSGZD1	1SCA115688R1001	1	0.2

Монитор состояния предохранителей

Тип OFM и OFS

Мониторы состояния предохранителей OFM обеспечивают возможность незамедлительного отключения при перегорании плавкой вставки/предохранителя в результате чего устраняется опасность перегрузки электродвигателя при работе на 2-х фазах и предотвращается возникновение опасных напряжений в нейтрали.

- Не требует внешнего источника питания
- Большой диапазон возможных напряжений 100...260 В~ и 380...690 В~
- Сохраняет работоспособность даже при асимметрии напряжения
- Безопасный и надёжный в работе
- Проверен на ЭМС (электромагнитную совместимость)
- Пригоден для контроля предохранителей конденсаторных батарей



Монитор, установленный на рубильнике OS.

Может работать со всеми стандартными предохранителями

Мониторы контроля состояния предохранителей OFM и OFS пригоден для использования с любыми типами и размерами плавких вставок. Использование устройства устраняет необходимость в предохранителях разрядного типа, что снижает общую стоимость решения. Красная сигнальная лампа загорается, когда сгорает любой из предохранителей, а с помощью дополнительных контактов прибор обеспечивает подачу сигнала.

Мониторы контроля состояния предохранителей OFM и OFS снабжены зеленой лампой сигнализации нормального рабочего состояния (наличие напряжения на зажимах предохранителя). При загорании красной лампы зеленая гаснет, что сигнализирует перегорание одного или нескольких предохранителей.

Мониторы контроля состояния предохранителей OFM автоматически восстанавливаются в рабочее состояние после замены перегоревшего предохранителя.

Безопасные и надежные

Высокая степень безопасности работы гарантирована проверками мониторов OFM при воздействии импульса напряжением 14,8 кВ на предохранитель и 5 кВ между силовой цепью и дополнительными контактами.

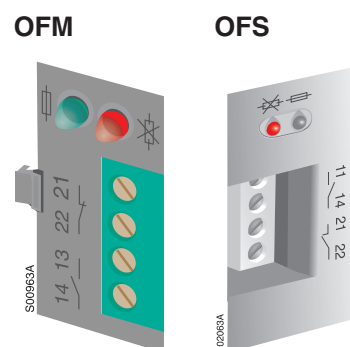
Провода со стороны подачи питания имеют двойную изоляцию.

Для рубильников типа OS предусмотрена возможность прищелкивания на боковую стенку корпуса выключателя.

Для рубильников типа OESA или OFAX предусмотрено крепление монитора на винтах на монтажной плате.

Установка монитора

Тип монитора	Тип установки	Для
OFM	Прищелкивание	До OS160
OFS	Привинчивание	От OS200
OFS	Прищелкивается на рейке	DIN 35



Зеленая сигнальная лампочка горит в состоянии готовности к работе и нормальном режиме работы. Красная загорается при сбое.

Функционирование монитора контроля состояния

		Зеленый СИД	Красный СИД	Н.О.	Н.З.
Выключатель с предохранителями замкнут	Предохранитель ОК	вкл.	выкл.	разомкнут	замкнут
	Ошибка предохранителя	выкл.	вкл.	замкнут	разомкнут
Выключатель с предохранителями разомкнут	Предохранитель ОК	выкл.	выкл.	разомкнут	замкнут
	Ошибка предохранителя	выкл.	выкл.	разомкнут	замкнут

Рубильники с предохранителями OS

Монитор контроля состояния предохранителей Технические характеристики

Монитор контроля состояния предохранителя, для 1- и 3-фазных цепей.



OFM260
OFM690

Ном. напряжение В AC	Тип	Код для заказа	Масса [кг]
100...260	OFM260	1SCA022459R8560	0.14
380...690	OFM690	1SCA022459R8480	0.14
120...260	OFS260	1SCA022716R0180	0.14
380...690	OFS690	1SCA022715R9920	0.14

Аксессуары для монтажа

В комплект входит 6 зажимов. Тип OFMZХ4 имеет также оконцованные провода для подсоединения медных шин размером 2.5 мм или 5 мм.

Для размера рубильника	Размер зажима [мм]	Тип	Код для заказа	Масса [кг]
OS-рубильник	2.8 - 0.8	OFMZХ2	1SCA022475R9910	0.01



OFS260
OFS690

Технические характеристики

Силовая цепь

Соединительный провод: 1, 3, 5	с двойной изоляцией 0.75 мм ² Cu, длина 60 см
Соединительный провод: 2, 4, 6	0.75 мм ² Cu, длина 60 см
Ном. напряжение OF_ 260	100/120 В AC ... 260 В AC
Ном. напряжение OF_ 690	380 В AC ... 690 В AC
Доп. отклонение напряжение	-10% ... +10%
Потребляемая мощность	< 3 ВА
Номинальная частота	50/60 Гц
Измеряемый импеданс	> 1000 Ом/В
Импульсное испытательное напряжение (1.2 / 50 μs)	9.8 кВ
- междуфазный / питание / нагрузка	



OFMZХ_

Выходные клеммы (дополнительные контакты)

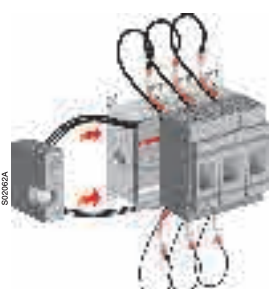
Клеммы	OFM 13-14 (NO), 21-22 (NC)
Сечение провода:	OFS 11-14 (NO), 21-22 (NC)
гибкий Cu	≤ 1,5 мм ²
жёсткий Cu	≤ 2,5 мм ²
Номинальный ток I _g	4A/250 В AC/AC1 3A/250 В AC/AC15 2A/24 В DC/DC13 250 В AC/440 В AC
Ном. напряжение / макс. напряжение на отключение	2000 ВА
Ном. отключающая способность	не содержит кадмия
Материал для контактов	

Характеристики

Температура эксплуатации	-25...+55°C
Диапазон температуры для транспортировки и хранения	-40...+70°C
Время срабатывания	< 2 сек.
Категория перенапряжения / опасность загрязнения	III/3 IEC 60947-1
Испытательное напряжение изоляции:	
цель питания/выходные клеммы	5 кВт rms/1 мин. 50 Гц
EMC (OFM):	
Выброс	
Произведённый выброс	EN 55022 (1994) класс B
Излучение	EN 55022 (1994) класс B
Эмиссия синусоидального тока	EN 61000-3-2 (1995) класс A
Устойчивость к воздействию	
Электростатический разряд (ESD)	EN 61000-4-2 (1995) класс B, уровни 2/3
RF поле излучения	EN 61000-4-3 (1996) критерий A, уровень 3
Электрический быстрый переходный режим(EFT)	EN 61000-4-4 (1995) критерий B, уровень 3
RF Электромагнитная пропускная способность	EN 61000-4-6 (1996) критерий A, уровень 3
RF электромагнитное поле (GSM)	ENV 50204 (1995) критерий A
Противостояние воздействию магнитного поля непрерывному импульсному 1.2/50 мкс	EN 61000-4-8 (1993) уровень 5 EN 61000-4-9 (1993) уровень 5
Корпус	самозатухающая термопластмасса с V-0 в соответствии с UL 94
Степень защиты:	IP 20
Масса	140 г



OS_ + OFM

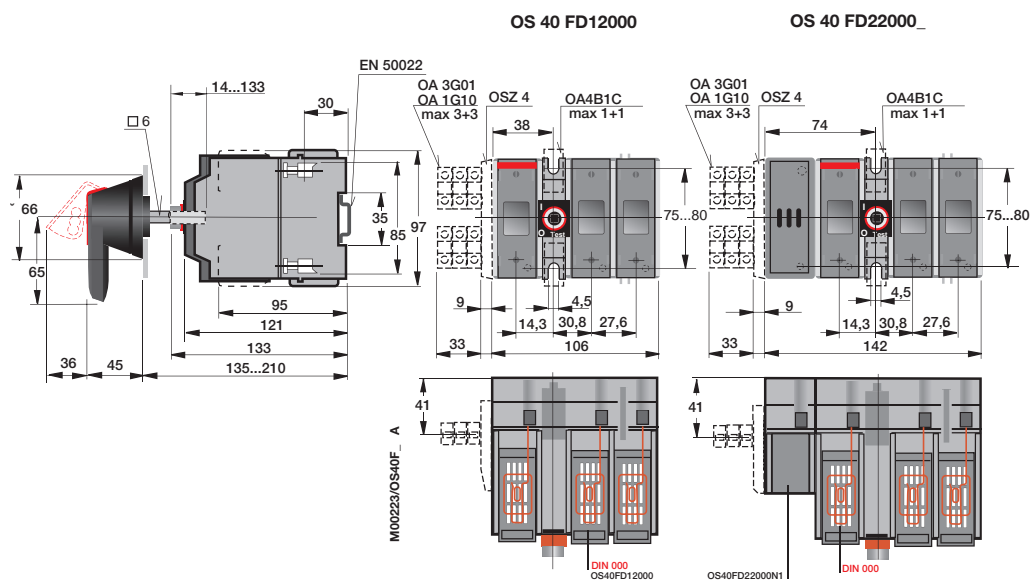


OS250 + OFS

Выключатели нагрузки/рубильники с предохранителями с фронтальным управлением

Габаритные размеры

OS 40 Mini

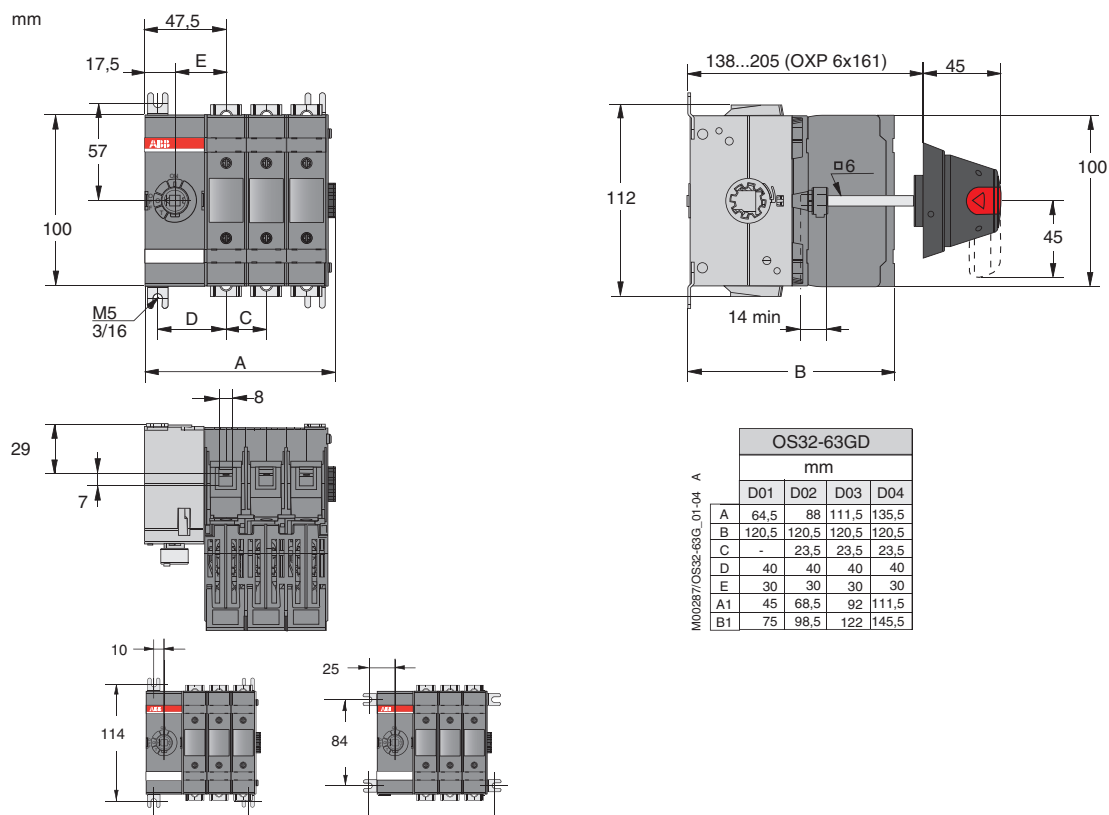


Выключатели нагрузки/рубильники с предохранителями с фронтальным управлением

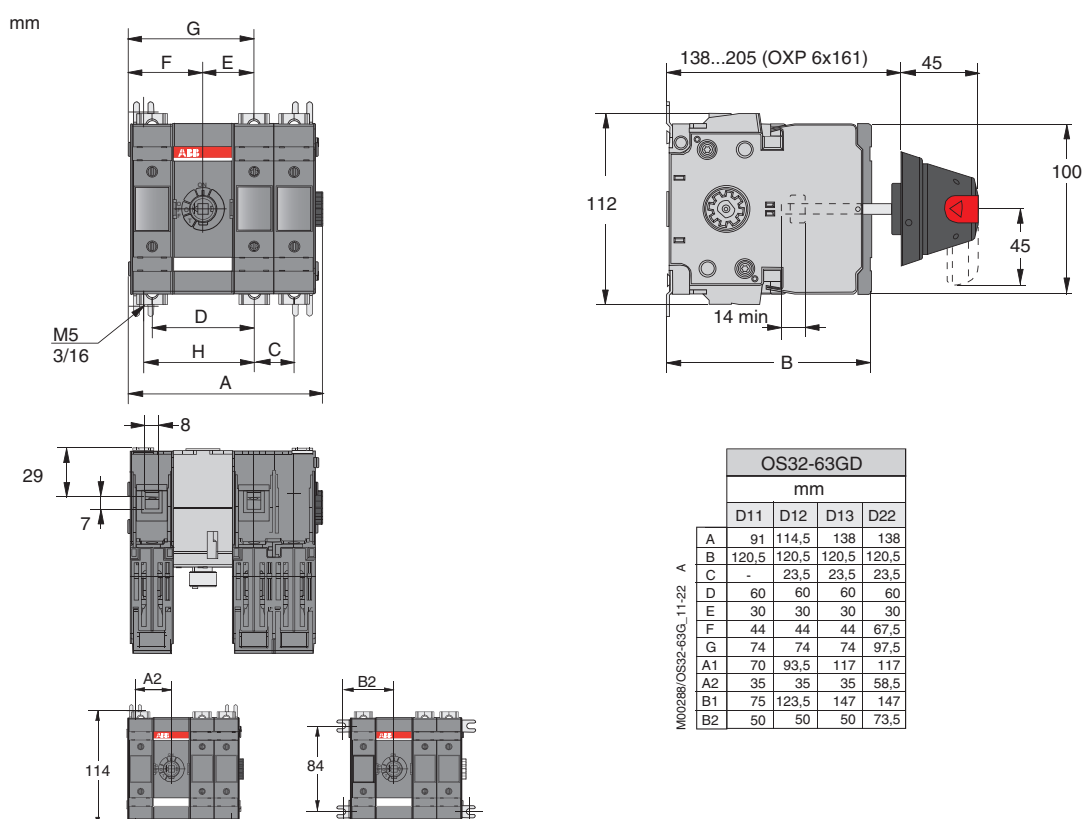
Габаритные размеры

OS32...63G_P

Механизм в конце выключателя нагрузки



Механизм между полюсами

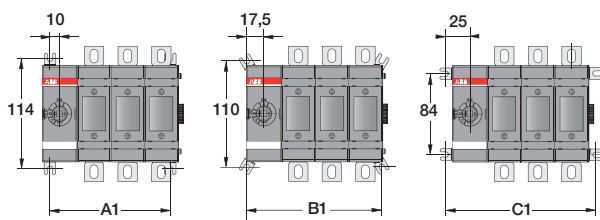
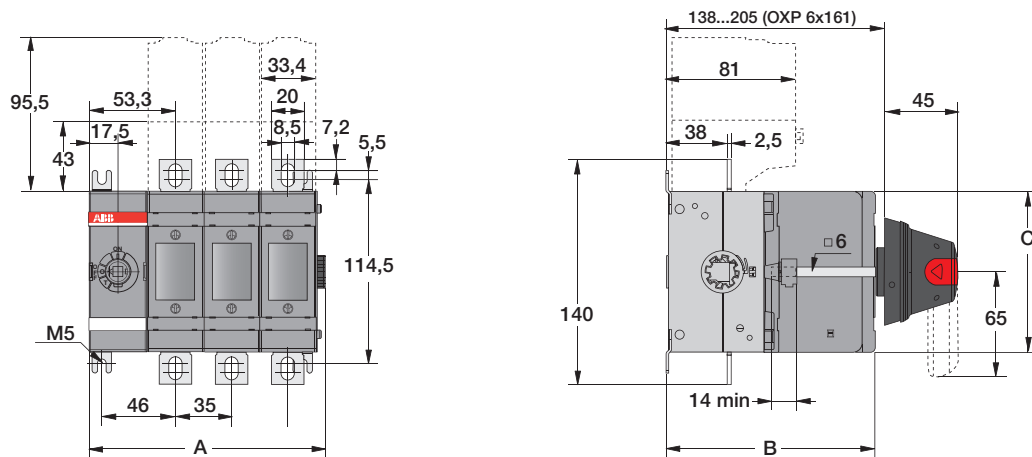


Выключатели нагрузки/рубильники с предохранителями с фронтальным управлением

Габаритные размеры

OS100...160G_P

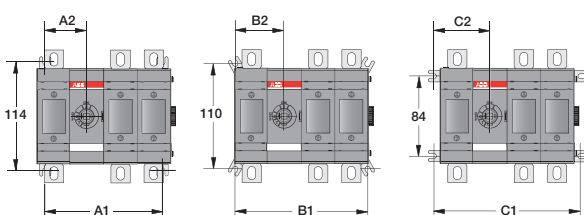
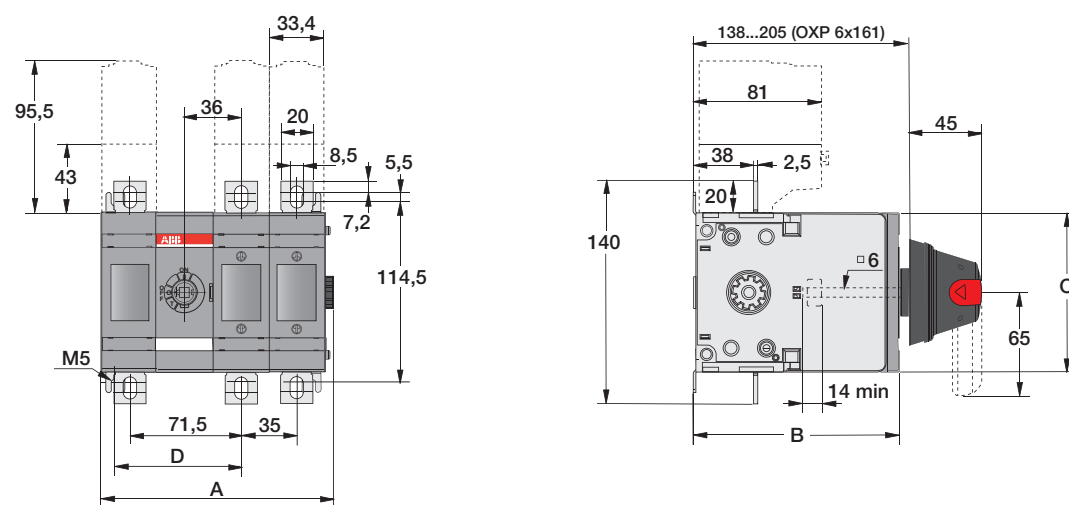
Механизм в конце выключателя нагрузки



M00289/OS100-160G_01-04 A

OS100-160GD/F				
mm				
	D/F01	D/F02	D/F03	D/F04
A	76,5	111,5	146,5	181,5
B	130	130	130	130
C	100	100	100	100
A1	55	90	125	160
B1	70	105	140	175
C1	85	120	155	190

Механизм между полюсами



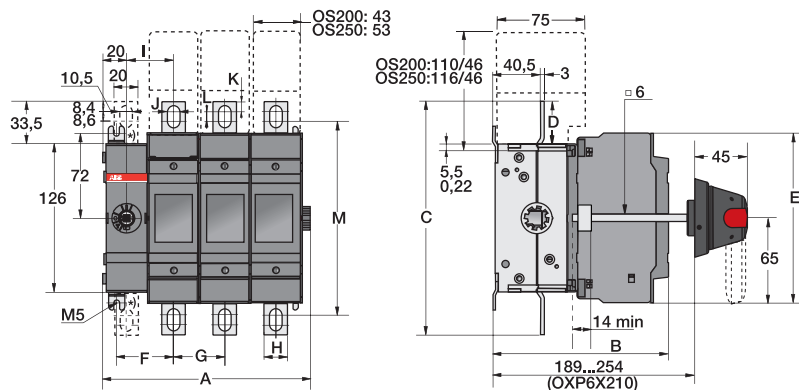
M00290/OS100-160G_11-22 A

OS100-160GD/F				
mm				
	D/F11	D/F12	D/F13	D/F22
A	113	148	183	183
B	130	130	130	130
C	100	100	100	100
D	81	81	81	116
A1	90	125	160	160
A2	45	45	45	80
B1	105	140	175	175
B2	52,5	52,5	52,5	87,5
C1	120	155	190	190
C2	60	60	60	95

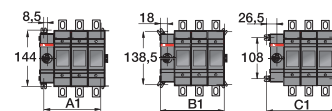
Выключатели нагрузки/рубильники с предохранителями

Габаритные размеры

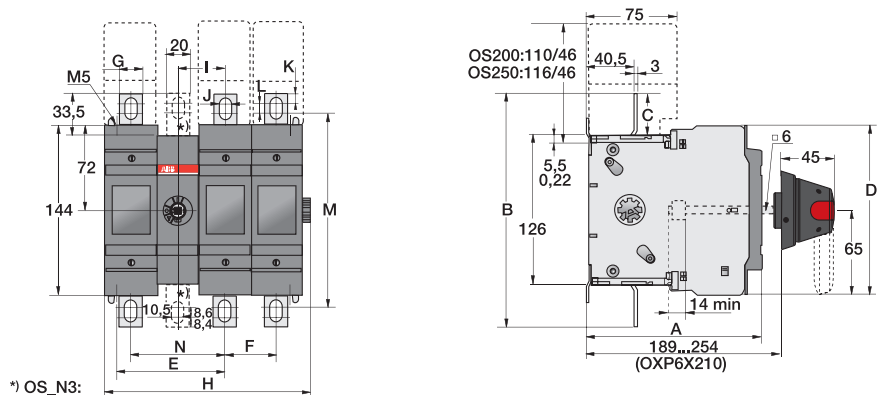
OS200D и OS250D (В сборе с ручкой OHB65J6E-RUH и переходником OXP6x210)
 Механизм с левой стороны выключателя нагрузки



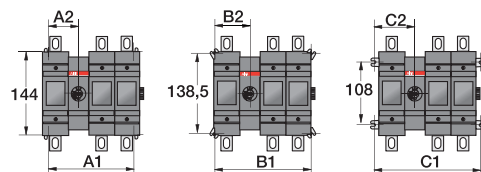
	OS200								OS250			
	D01	B01	D02	B02	D03	B03	D04	B04	D01/B01	D02/B02	D03/B03	D04/B04
A	89,5	89,5	133	133	176,5	176,5	220	220	99,5	153,5	207,5	261,5
B	149	130	149	130	149	130	149	149	154	154	154	154
C	198,5	198,5	198,5	198,5	198,5	198,5	198,5	198,5	193	193	193	193
D	36,5	36,5	36,5	36,5	36,5	36,5	36,5	36,5	33,5	33,5	33,5	33,5
E	144,5	144,5	144,5	144,5	144,5	144,5	144,5	144,5	148,5	148,5	148,5	148,5
F	48,5	48,5	48,5	48,5	48,5	48,5	48,5	48,5	53,5	53,5	53,5	53,5
G	-	-	43,5	43,5	43,5	43,5	43,5	43,5	-	54	54	54
H	20	20	20	20	20	20	20	20	25	25	25	25
I	40	40	40	40	40	40	40	40	45	45	45	45
J	10	10	10	10	10	10	10	10	11	11	11	11
K	8,4	8,4	8,4	8,4	8,4	8,4	8,4	8,4	11,5	11,5	11,5	11,5
L	8,6	8,6	8,6	8,6	8,6	8,6	8,6	8,6	4	4	4	4
M	164,5	164,5	164,5	164,5	164,5	164,5	164,5	164,5	162	162	162	162
A1	60,5	60,5	104	104	147,5	147,5	191	191	70,5	124,5	178,5	232,5
B1	79,5	79,5	123	123	166,5	166,5	210	210	89,5	143,5	197,5	251,5
C1	96,5	96,5	140	140	183,5	183,5	227	227	106,5	160,5	214,5	268,5



Механизм между полюсами



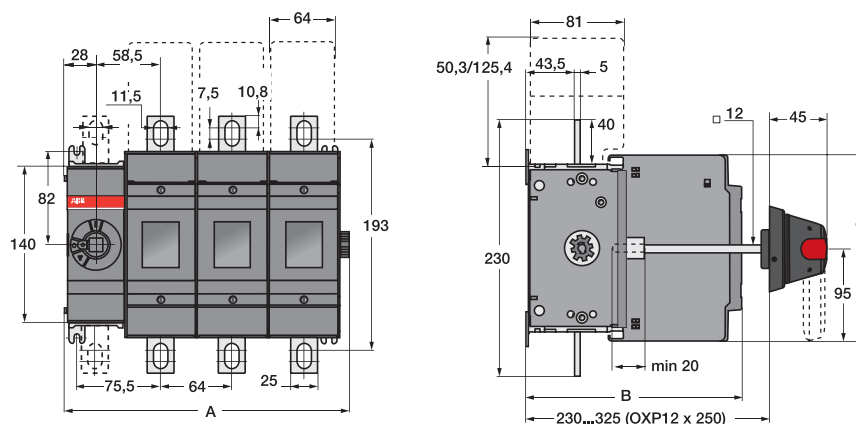
	OS200								OS250			
	D011	B011	D012	B012	D13	B13	D22	B22	D11	D12	D13	D22
A	149	130	149	130	141	130	149	130	154	154	154	154
B	199	199	199	199	199	199	199	199	193	193	193	193
C	36,5	36,5	36,5	36,5	36,5	36,5	36,5	36,5	33,5	33,5	33,5	33,5
D	144,5	144,5	144,5	144,5	144,5	144,5	144,5	144,5	148,5	148,5	148,5	148,5
E	92	92	92	92	92	92	135,5	135,5	112,5	112,5	112,5	161
F	43,5	43,5	43,5	43,5	43,5	43,5	43,5	43,5	54	54	54	54
G	20	20	20	20	20	20	20	20	25	25	25	25
H	132	132	175,5	175,5	219	219	219	219	152	206	260	260
I	40	40	40	40	40	40	40	40	45	45	45	45
J	10	10	10	10	10	10	10	10	11	11	11	11
K	8,4	8,4	8,4	8,4	8,4	8,4	8,4	8,4	11,5	11,5	11,5	11,5
L	8,6	8,6	8,6	8,6	8,6	8,6	8,6	8,6	4	4	4	4
M	165	165	165	165	165	165	165	165	162	162	162	162
N	80	80	80	80	80	80	80	80	90	90	90	90
A1	104	104	147,5	147,5	191	191	191	191	124	178	232	232
A2	52	52	52	52	52	52	95,5	95,5	62	62	62	116
B1	123	123	166,5	166,5	210	210	210	210	143	197	251	251
B2	61,5	61,5	61,5	61,5	61,5	61,5	105	105	71,5	71,5	71,5	125,5
C1	140	140	183,5	183,5	227	227	227	227	160	214	268	268
C2	70	70	70	70	70	70	113,5	113,5	80	80	80	134



Выключатели нагрузки/рубильники с предохранителями

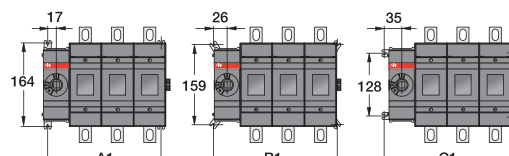
Габаритные размеры

OS400D (в сборе с ручкой OHV95J12E-RUH и переходником OXP12x250)
 Механизм с левой стороны выключателя нагрузки

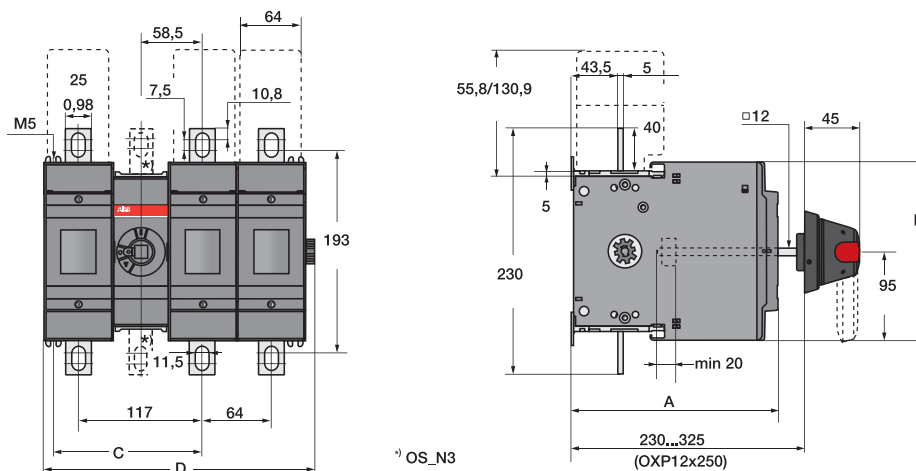


OS400_				
	D01	D02	D03	D04
	MM	MM	MM	MM
A	127	191	255	319
B	123	193	193	193
C	166	166	166	166

OS400_				
	D01	D02	D03	D04
	MM	MM	MM	MM
A1	98,5	162,5	226,5	290,5
B1	116,5	180,5	244,5	308,5
C1	134,5	198,5	262,5	326,5

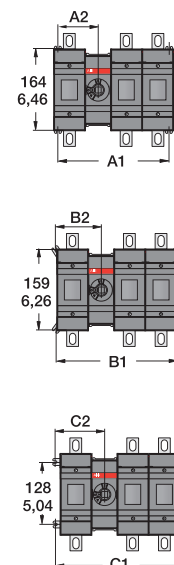


Механизм между полюсами



OS400_					
	D11	D12	D13	D21	D22
	MM	MM	MM	MM	MM
A1	163	227	227	291	291
A1	81,5	81,5	145,5	145,5	81,5
B1	181	245	245	309	309
B2	90,5	90,5	154,5	154,5	90,5
C1	199	263	263	327	327
C2	99,5	99,5	163,5	163,5	99,5

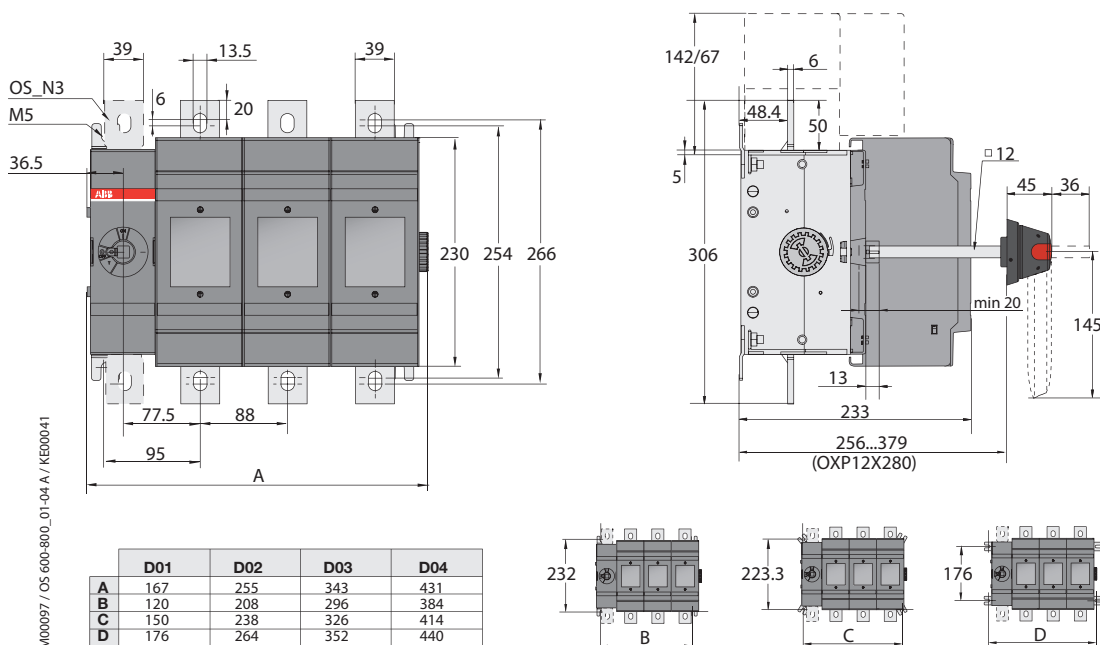
OS400_					
	D11	D12	D13	D21	D22
	MM	MM	MM	MM	MM
A	193	193	193	193	193
B	166	166	166	166	166
C	140	140	140	140	140
D	190	254	318	254	318



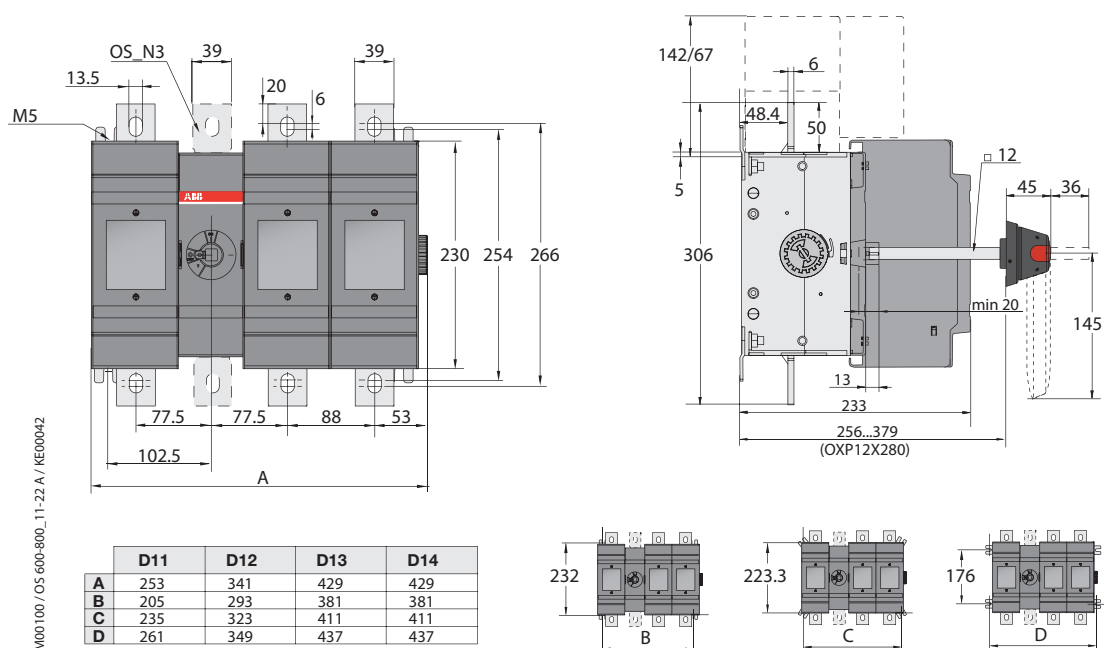
Выключатели нагрузки/рубильники с предохранителями

Габаритные размеры

OS630D и OS800D (в сборе с ручкой OHB145J12E-RUH и переходником OXP12x280)
Механизм с левой стороны выключателя нагрузки



Механизм между полюсами

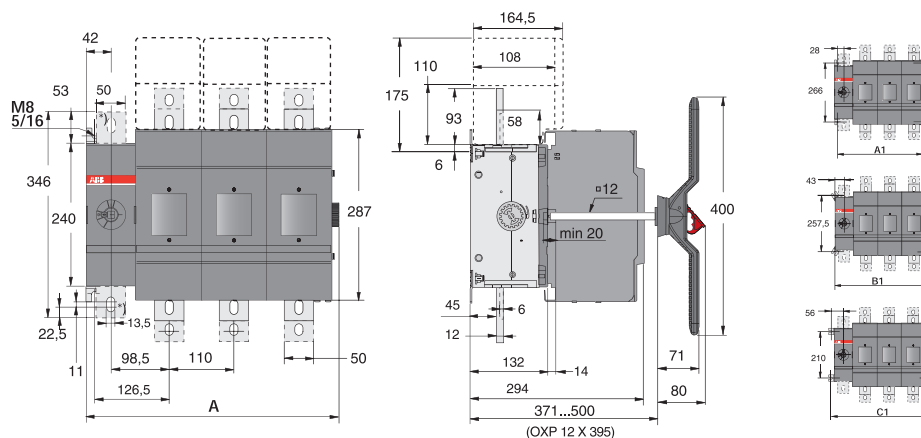


Выключатели нагрузки/рубильники с предохранителями

Габаритные размеры

OS1250

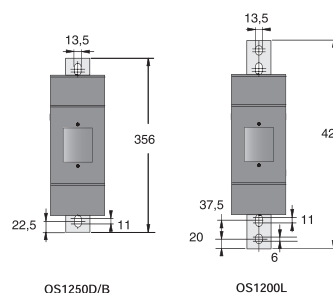
Механизм с левой стороны выключателя нагрузки



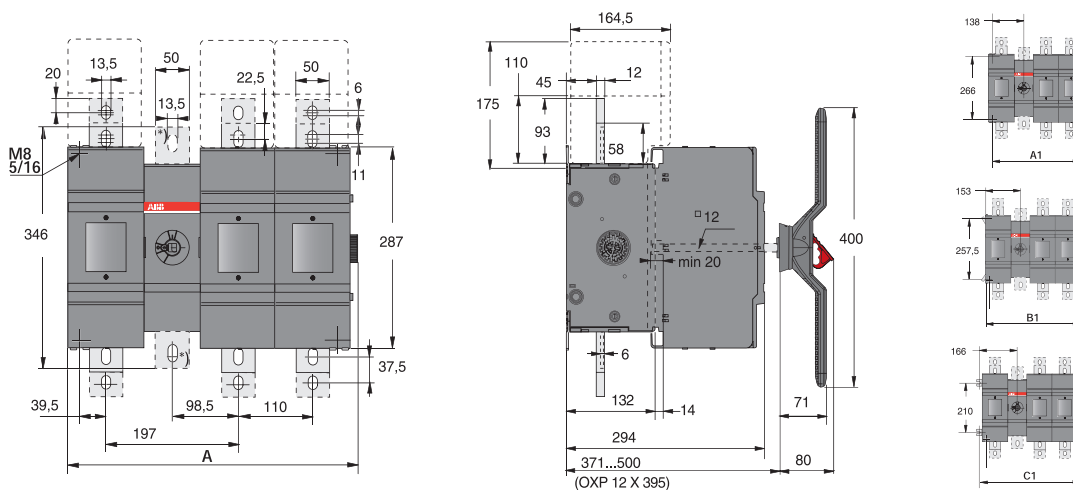
*) N3- types

M00207/OS1200-1250_01-04 A

OS1200/1250				
	D/L /B01	D/L /B02	D/L /B03	D/L /B04
	mm	mm	mm	mm
A	209	319	429	539
A1	166	276	386	496
B1	196	306	416	526
C1	222	332	442	552



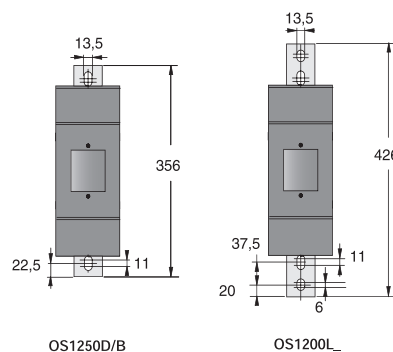
Механизм между полюсами



*) N3- types

M00208/OS1200-1250_11-22 A

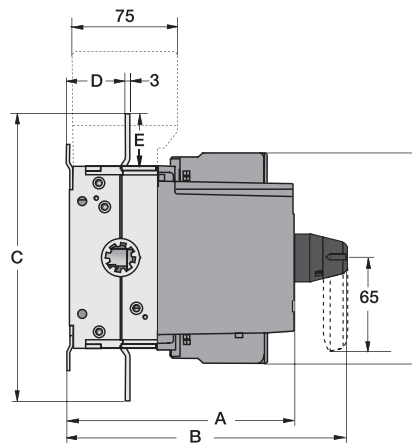
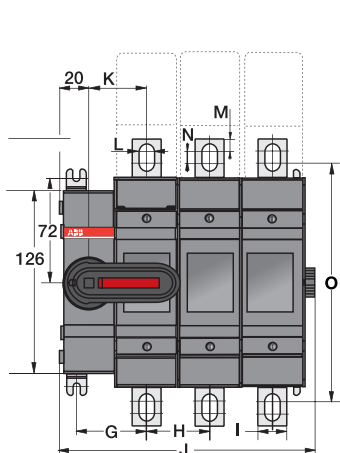
OS1200/1250				
	D/L /B11	D/L /B12	D/L /B13	D/L /B22
	mm	mm	mm	mm
A	322	432	542	542
A1	276	386	496	496
B1	306	416	526	526
C1	322	442	552	552



Выключатели нагрузки/рубильники с предохранителями

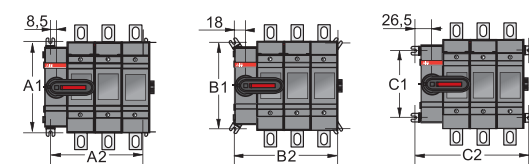
Габаритные размеры

OS200D и OS250D (в сборе с ручкой прямого монтажа OSV250DK)



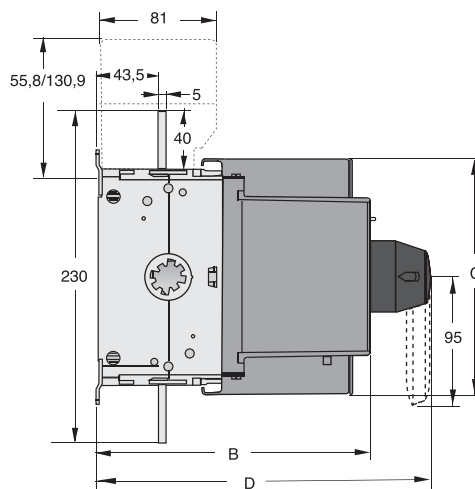
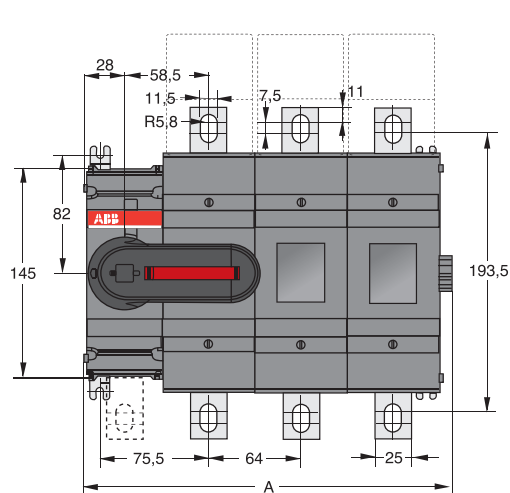
M00080/OS200_250_01_04K

	OS200_				OS250_			
	D01	D02	D03	D04	D01	D02	D03	D04
A	154	154	154	154	154	154	154	154
B	191	191	191	191	191	191	191	191
C	198,5	198,5	198,5	198,5	193	193	193	193
D	40,5	40,5	40,5	40,5	40,5	40,5	40,5	40,5
E	36,5	36,5	36,5	36,5	33,5	33,5	33,5	33,5
F	144,5	144,5	144,5	144,5	148,5	148,5	148,5	148,5
G	48,5	48,5	48,5	48,5	53,5	53,5	53,5	53,5
H	-	43,5	43,5	43,5	-	54	54	54
I	20	20	20	20	25	25	25	25
J	89,5	133	176,5	220	99,5	153,5	207,5	261,5
K	40	40	40	40	45	45	45	45
L	10	10	10	10	11	11	11	11
M	8,5	8,5	8,5	8,5	11,5	11,5	11,5	11,5
N	8,5	8,5	8,5	8,5	4	4	4	4
O	164,5	164,5	164,5	164,5	162	162	162	162



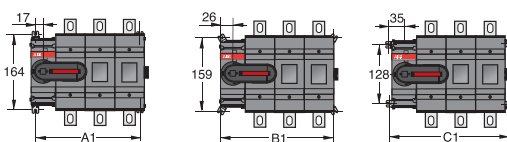
	OS200_				OS250_			
	D01	D02	D03	D04	D01	D02	D03	D04
A1	144	144	144	144	144	144	144	144
A2	60,5	104	147,5	191	70,5	124,5	178,5	232,5
B1	138,5	138,5	138,5	138,5	138,5	138,5	138,5	138,5
B2	79,5	123	166,5	210	89,5	143,5	197,5	251,5
C1	108	108	108	108	108	108	108	108
C2	96,5	140	183,5	227	160,5	160,5	214,5	268,5

OS400D (в сборе с ручкой прямого монтажа OSV400DK)



	OS400_			
	D01	D02	D03	D04
A	127	191	255	319
B	193	193	193	193
C	166	166	166	166
D	236	236	236	236

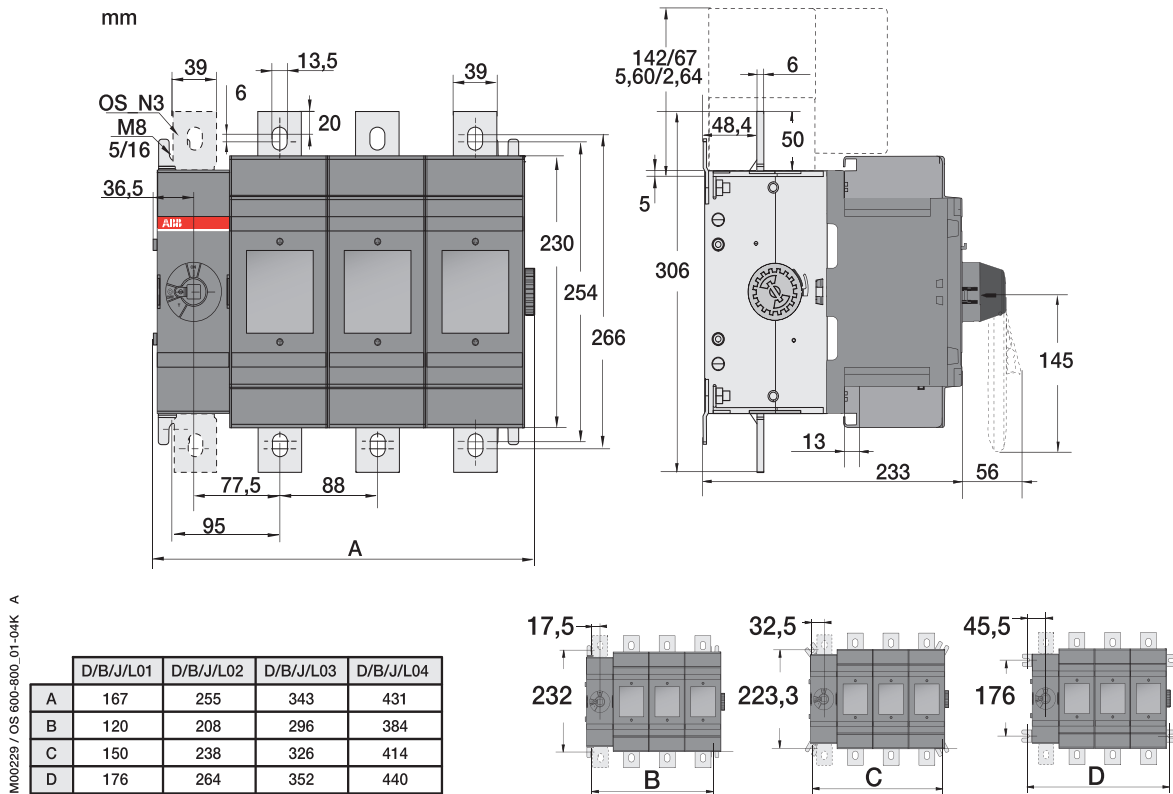
	OS400_			
	D01	D02	D03	D04
A1	98,5	162,5	226,5	290,5
B1	116,5	180,5	244,5	308,5
C1	134,5	198,5	262,5	326,5



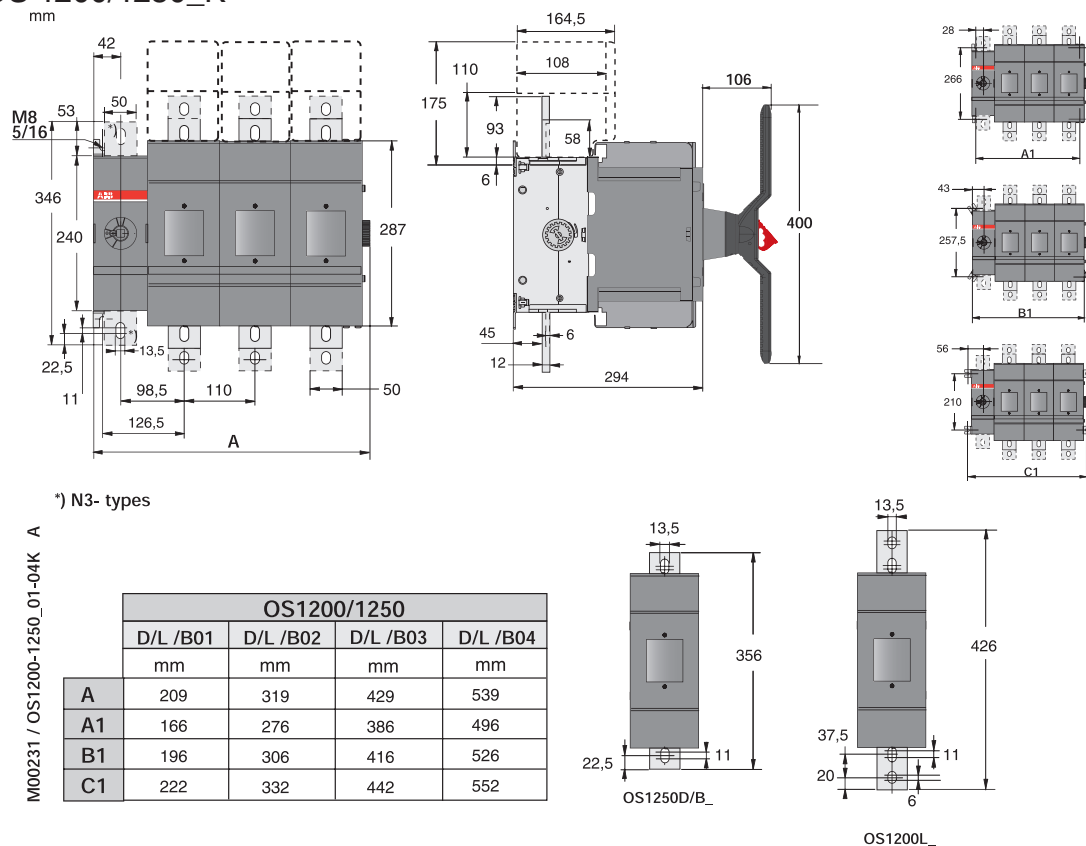
Рубильники с предохранителями с фронтальным управлением и рукояткой непосредственной установки

Габаритные размеры

OS 600/630_K и OS 800_K



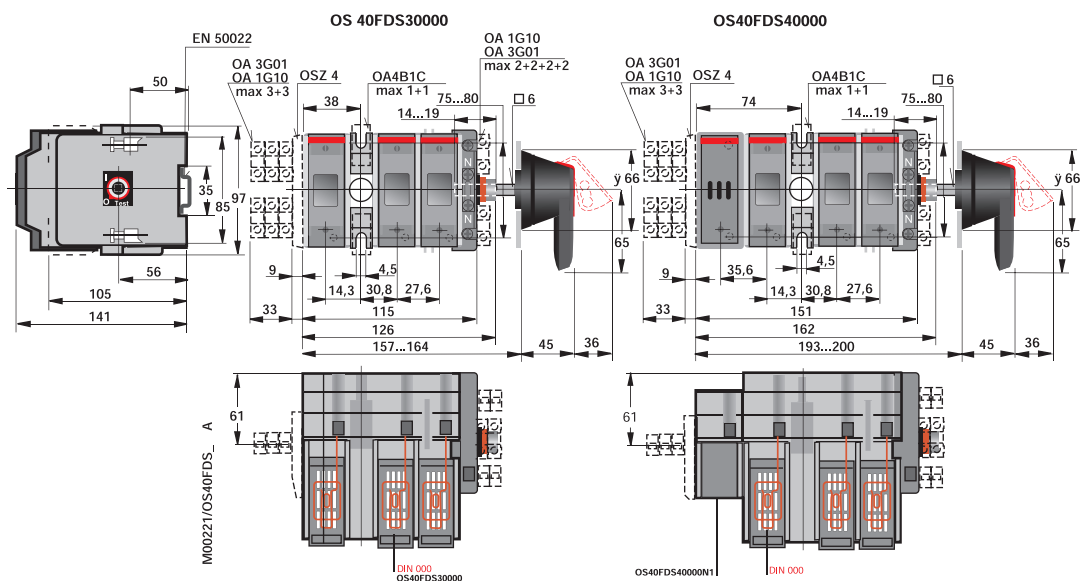
OS 1200/1250_K



Рубильники с предохранителями с боковым управлением

Габаритные размеры

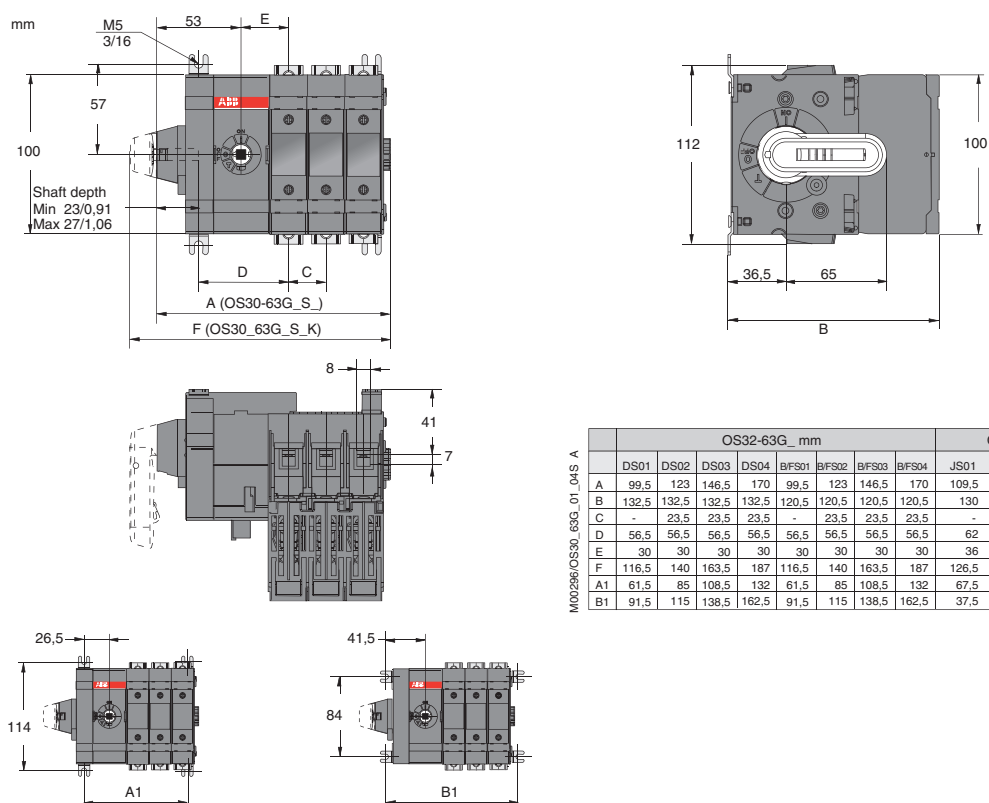
OS 40 Mini



Рубильники с предохранителями с боковым управлением

Габаритные размеры

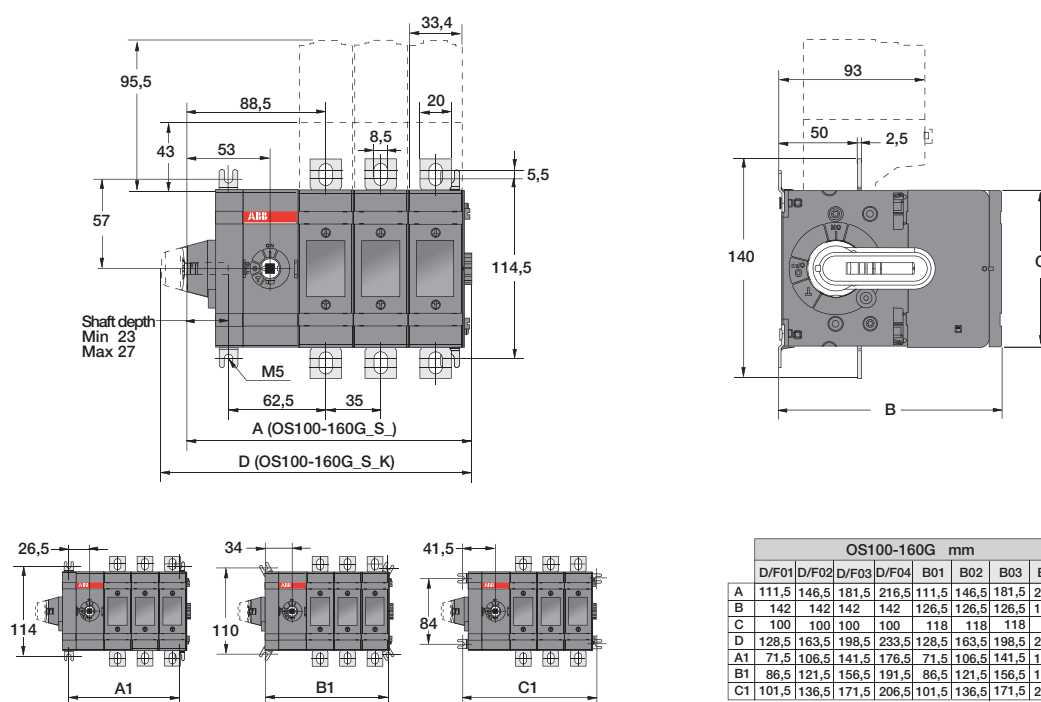
OS32G...63G_S_



M00298/OS30_63G_01_04S_A

M00298/OS100_160G_S01_04_A

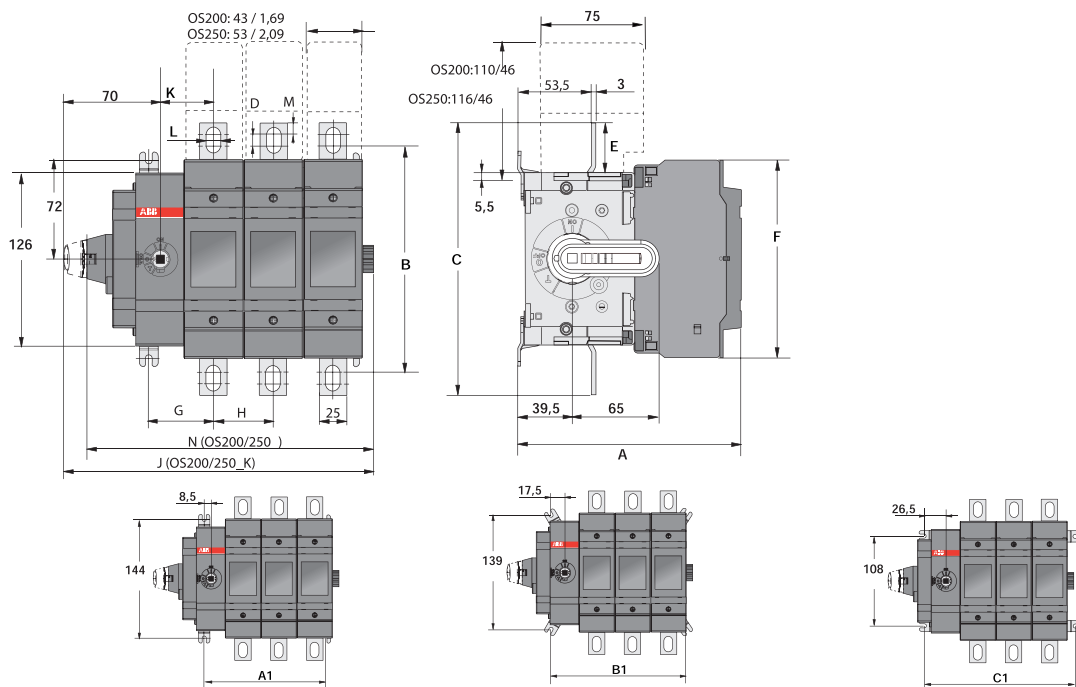
OS100G...160G_S_



Выключатели нагрузки/рубильники с предохранителями

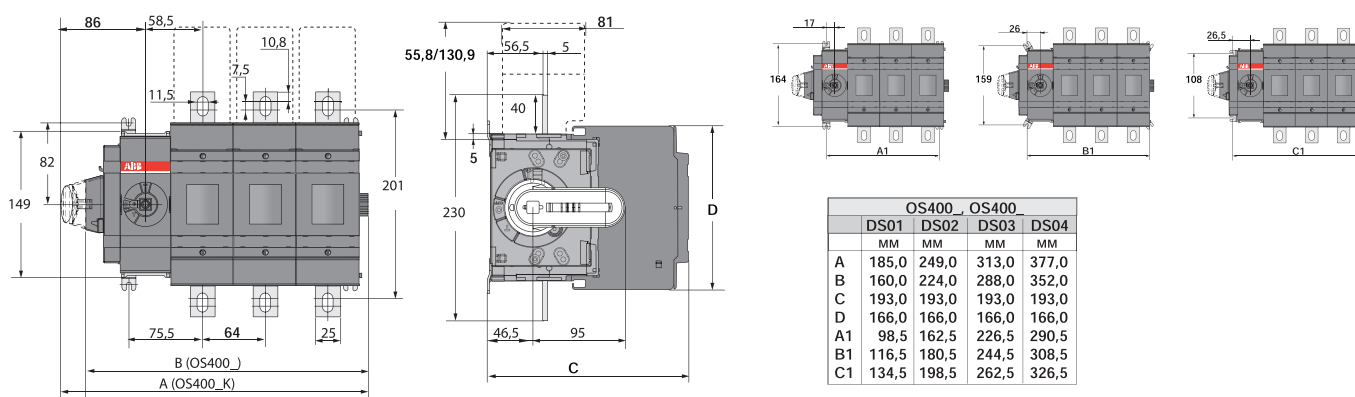
Габаритные размеры

OS200...400D (В сборе с ручкой прямого монтажа, боковое управление)



	OS200_ OS200_								OS250_ OS250_							
	DS01		DS02		DS03		DS04		DS01		DS02		DS03		DS04	
	A	B	A	B	A	B	A	B	A	B	A	B	A	B	A	B
A	149,0	5,87	149,0	5,87	149,0	5,87	149,0	5,87	154,0	6,06	154,0	6,06	154,0	6,06	154,0	6,06
B	164,5	6,48	164,5	6,48	164,5	6,48	164,5	6,48	162,0	6,38	162,0	6,38	162,0	6,38	162,0	6,38
C	198,5	7,81	198,5	7,81	198,5	7,81	198,5	7,81	193,0	7,60	193,0	7,60	193,0	7,60	193,0	7,60
D	8,5	0,33	8,5	0,33	8,5	0,33	8,5	0,33	4,0	0,16	4,0	0,16	4,0	0,16	4,0	0,16
E	36,5	1,44	36,5	1,44	36,5	1,44	36,5	1,44	33,5	1,32	33,5	1,32	33,5	1,32	33,5	1,32
F	144,5	5,69	144,5	5,69	144,5	5,69	144,5	5,69	148,5	5,85	148,5	5,85	148,5	5,85	148,5	5,85
G	48,5	1,91	48,5	1,91	48,5	1,91	48,5	1,91	53,5	2,11	53,5	2,11	53,5	2,11	53,5	2,11
H	-	-	4,5	1,71	43,5	1,71	43,5	1,71	-	-	54,0	2,13	54,0	2,13	54,0	2,13
I	20,0	0,79	20,0	0,79	20,0	0,79	20,0	0,79	25,0	0,98	25,0	0,98	25,0	0,98	25,0	0,98
J	138,5	5,45	182,0	7,17	225,5	8,88	269,0	10,59	148,5	5,85	202,5	7,97	256,5	10,10	310,5	12,22
K	40,0	1,57	40,0	1,57	40,0	1,57	40,0	1,57	45,0	1,77	45,0	1,77	45,0	1,77	45,0	1,77
L	10,0	0,39	10,0	0,39	10,0	0,39	10,0	0,39	11,0	0,43	11,0	0,43	11,0	0,43	11,0	0,43
M	8,5	0,33	8,5	0,33	8,4	0,33	8,5	0,33	11,5	0,45	11,5	0,45	11,5	0,45	11,5	0,45
N	121,5	4,78	165,0	6,50	208,5	8,21	252,0	9,92	131,5	5,18	186,0	7,32	240,0	9,45	294,0	11,57
A1	60,5	2,38	104,0	4,09	147,5	5,81	191,0	7,52	70,5	2,78	124,5	4,90	178,5	7,03	232,5	9,15
B1	79,5<	3,13	123,0	4,84	166,5	6,56	210,0	8,27	89,5	3,52	143,5	5,65	197,5	7,78	251,5	9,90
C1	96,5<	3,80	140,0	5,51	183,5	7,22	227,0	8,94	106,5	4,19	214,5	8,44	268,5	10,57	322,5	12,70

M00153/OS200-250_S01-04_A

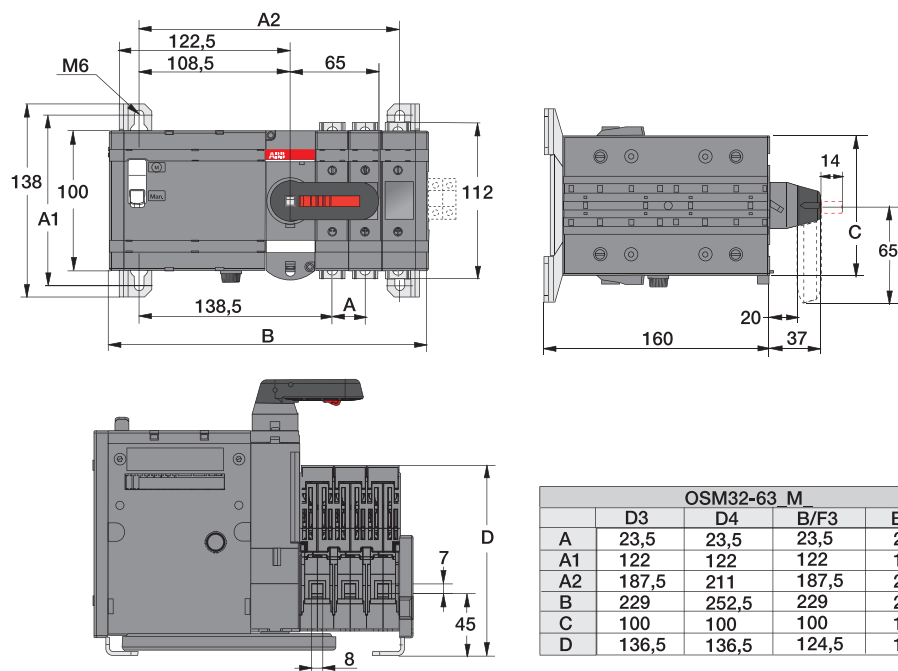


	OS400_ OS400_		DS04	
	DS01	DS02	DS03	DS04
	MM	MM	MM	MM
A	185,0	249,0	313,0	377,0
B	160,0	224,0	288,0	352,0
C	193,0	193,0	193,0	193,0
D	166,0	166,0	166,0	166,0
A1	98,5	162,5	226,5	290,5
B1	116,5	180,5	244,5	308,5
C1	134,5	198,5	262,5	326,5

Выключатели нагрузки/рубильники OSM с предохранителями

Габаритные размеры

OSM32-63_M_

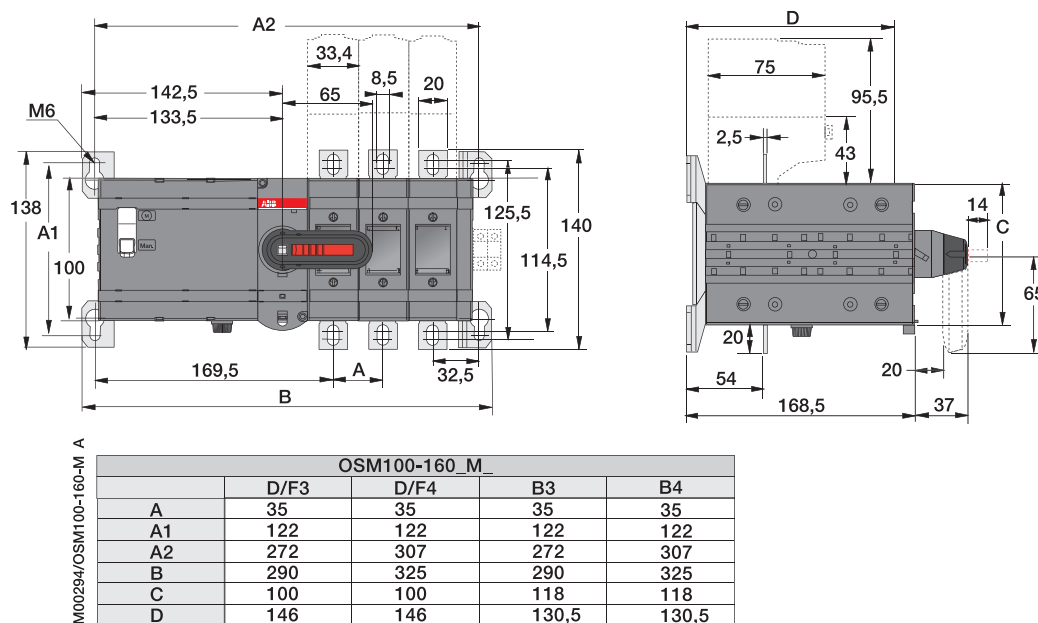


M00293/OSM32-63-M A

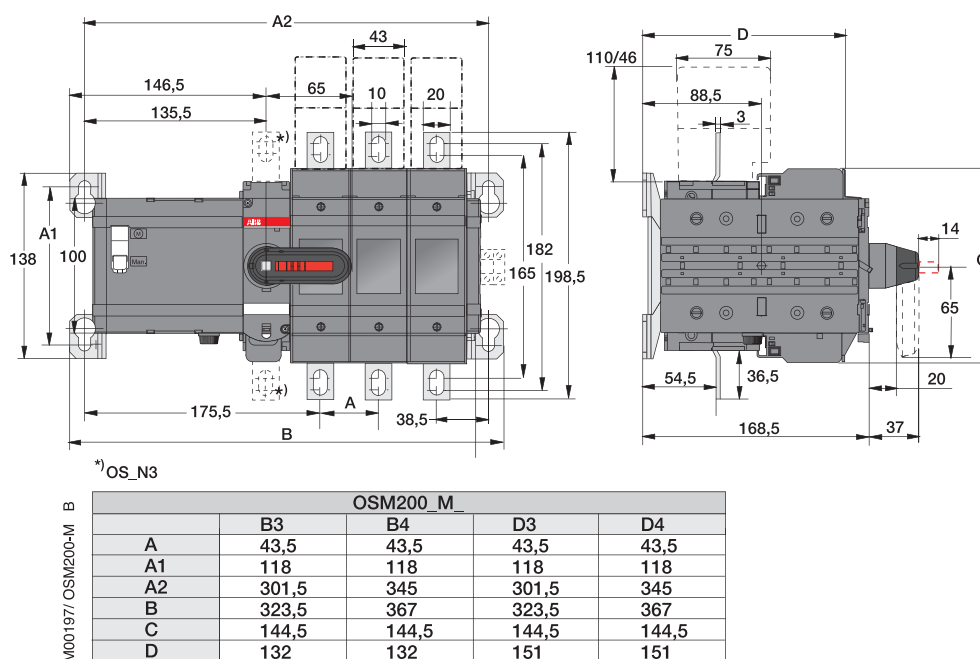
Выключатели нагрузки/рубильники OSM с предохранителями

Габаритные размеры

OSM100-160_M_



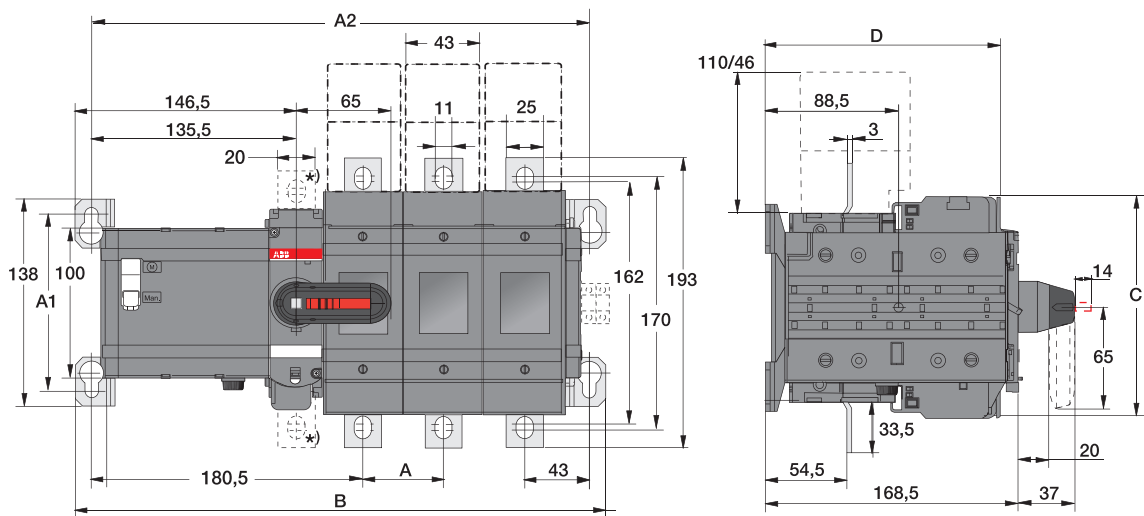
OSM200_M_



Выключатели нагрузки/рубильники OSM с предохранителями

Габаритные размеры

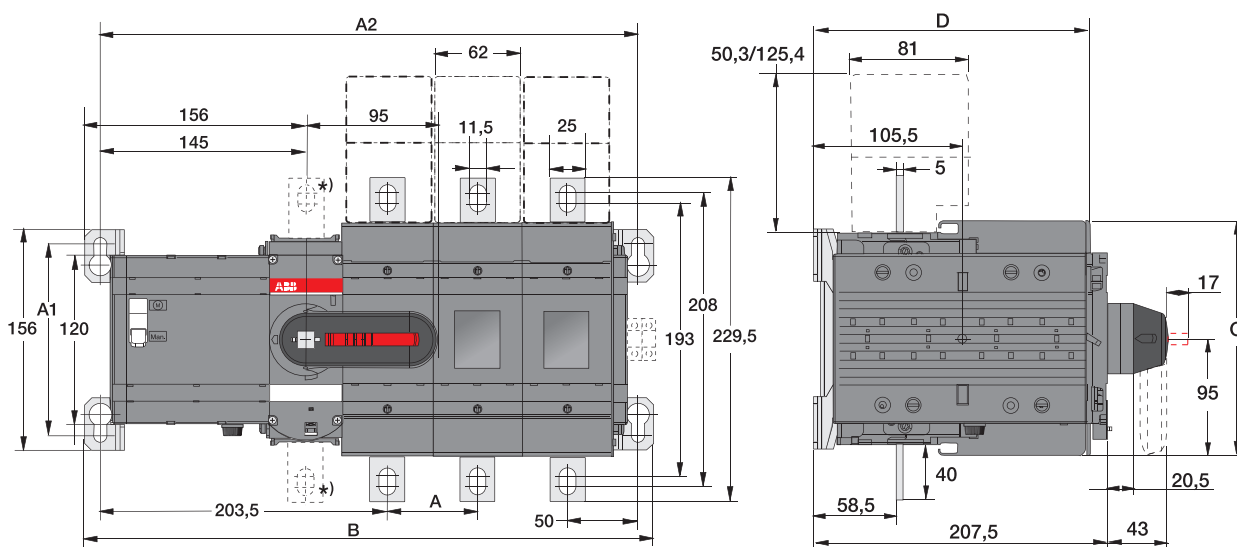
OSM250_M_



*) OS_N3

M00198/ OSM250-M B	OSM250_M_	
	D3/B3	D4/B4
A	54	54
A1	118	118
A2	332	386
B	354	408
C	148,5	148,5
D	156	156

OSM315-400_M_



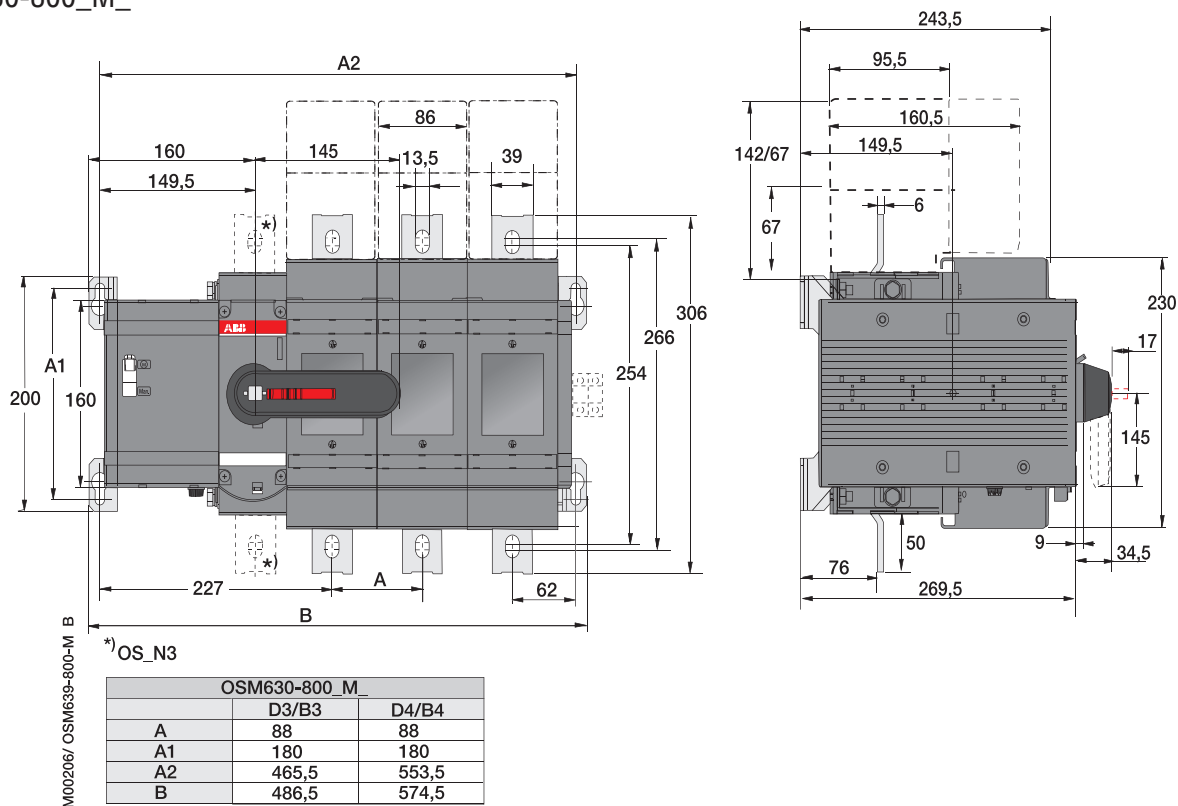
*) OS_N3

M00198/ OSM315-400-M C	OSM315_M_		OSM400_M_			
	B3	B4	B3	B4	D3	D4
A	64	64	64	64	64	64
A1	136	136	136	136	136	136
A2	382	446	382	446	382	446
B	404	468	404	468	404	468
C	194	194	194	194	166	166
D	178,5	178,5	178,5	178,5	195,5	195,5

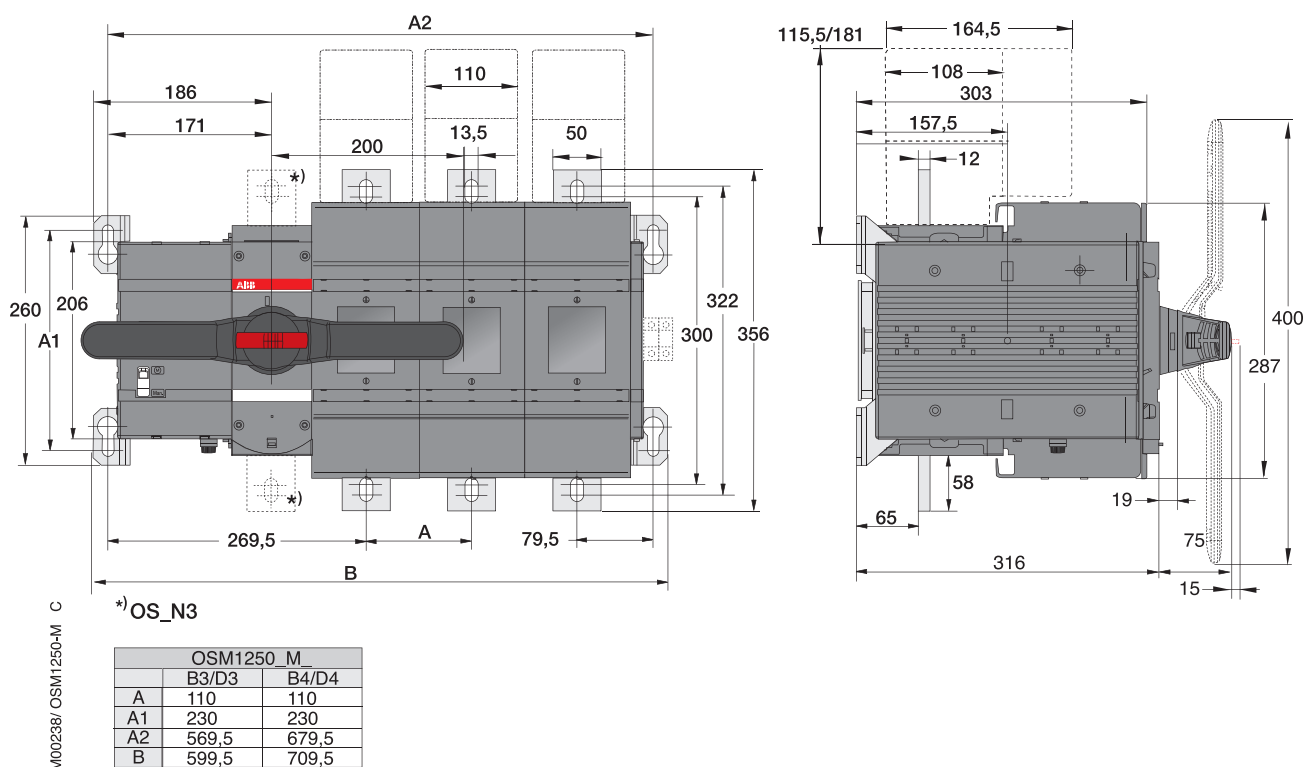
Выключатели нагрузки/рубильники OSM с предохранителями

Габаритные размеры

OSM630-800_M_



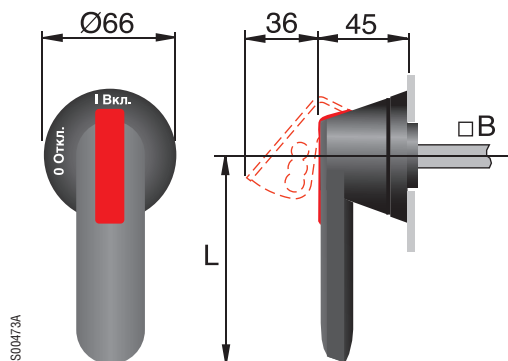
OSM1250_M_



Ручки управления

Габаритные размеры

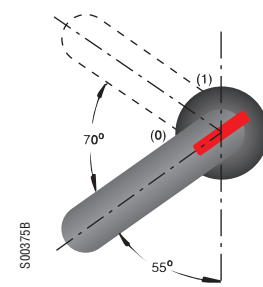
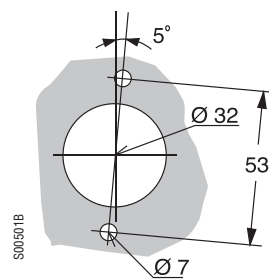
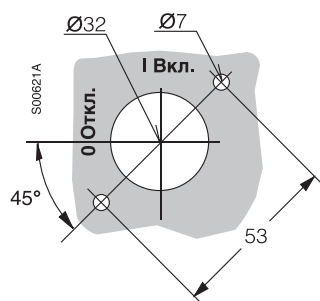
Пластиковые ручки, инструкция по монтажу



Тип	Длина ручки (L)	Диаметр переходника
ОН_45J5	45	5
ОН_65J5	65	5
ОН_45J6	45	6
ОН_65J6	65	6
ОН_80J6	80	6
ОН_125J12	125	12
ОН_145J12	145	12
ОН_175J12	175	12
ОН_275J12	275	12

Отверстие в двери шкафа для монтажа выносной ручки управления ОН_

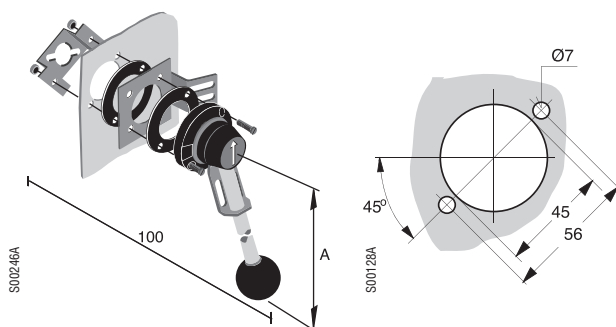
Отверстие в двери шкафа для пластиковых ручек ОН...Е002S для бокового управления:



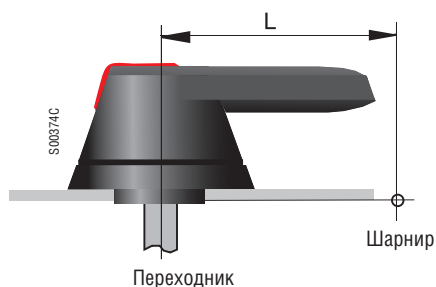
Металлические ручки

YASDA7, 8 (A=220)

Отверстие в двери шкафа для монтажа YASDA:



Минимальное расстояние L между шарниром и переходником ручки управления



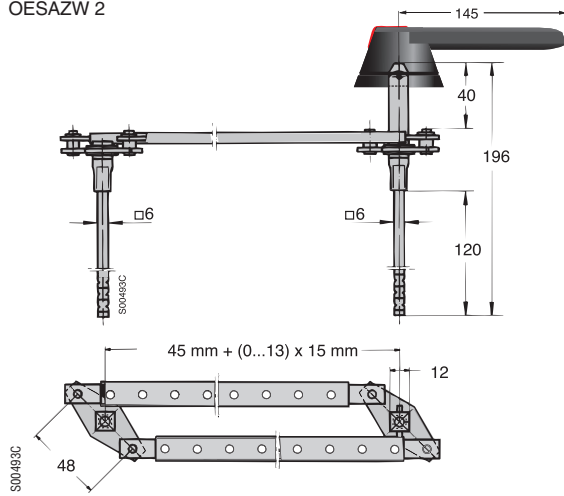
Размер [A]	L [мм]	Подходящие ручки управления
32...63	60	ОН_45J_, ОН_65J_
32...160	80	ОН_80J_
400	150	ОН_125J12, ОН_145J12
400...800	175 275	ОН_175J12 ОН_275J12
400...800	220	YASDA 7, 8

Аксессуары

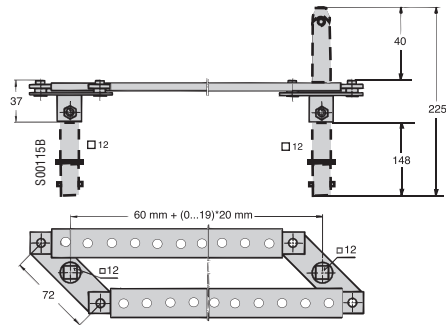
Габаритные размеры

6- и 8-полюсная блокировка

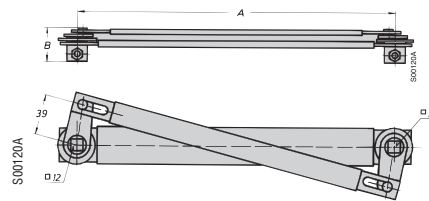
OESAZW 2



OETLZW 9



Механическая блокировка

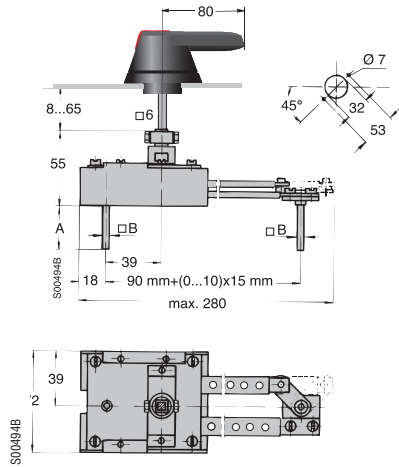


OETLZW 3, 14, 15

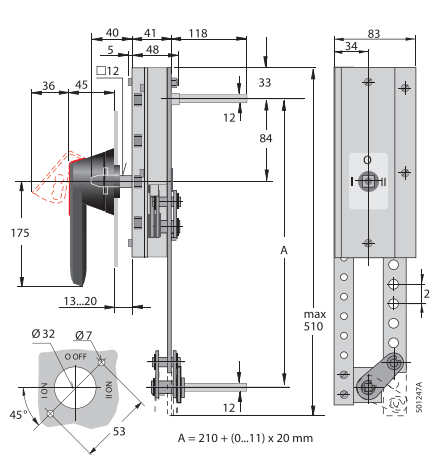
OETLZW3: A= 300, B= 31
OETLZW14: A= 250, B= 31
OETLZW15: A0=500, B= 36

Реверсивная и байпасная блокировка

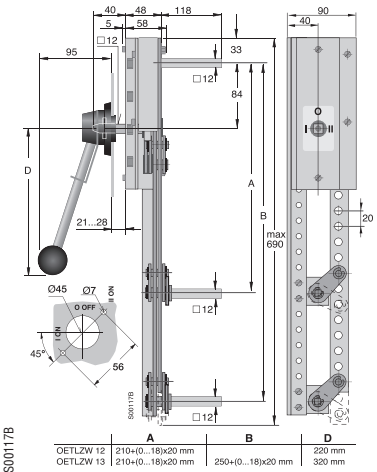
OESAZW1



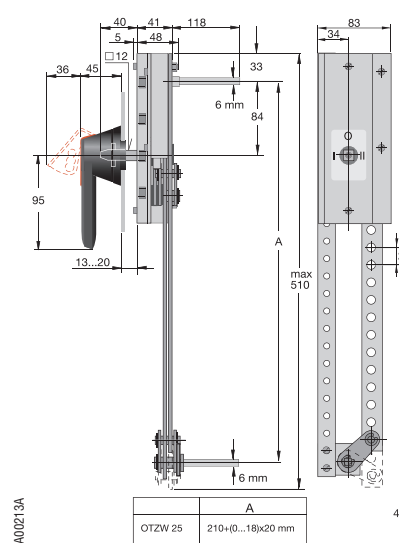
OETLZW11



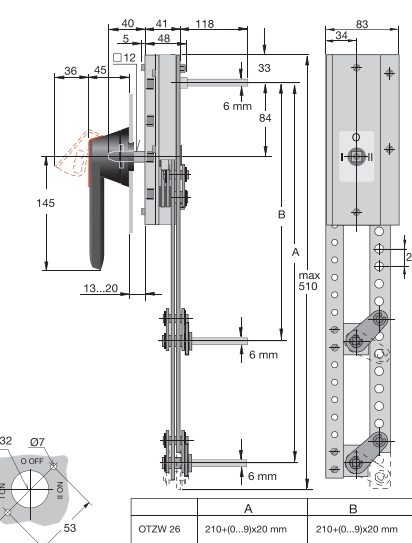
OETLZW12, 13



OTZW25



OTZW26



AO213A

	A
OTZW 25	210+(0...18)x20 mm

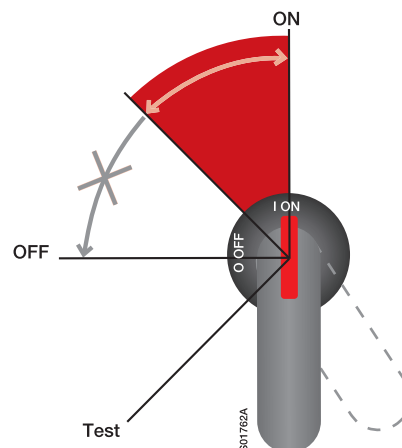
	A	B
OTZW 26	210+(0...9)x20 mm	210+(0...9)x20 mm

Аксессуары

Функции контактов

Индикация и функции ручки

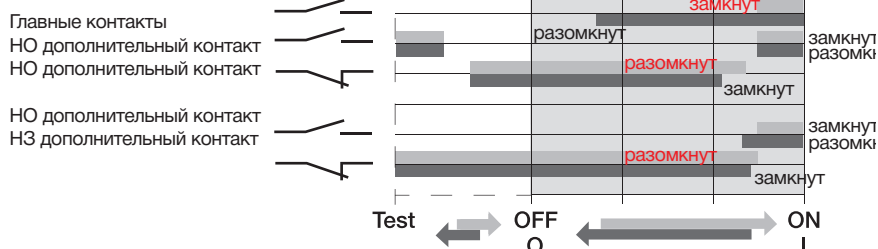
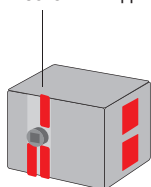
- Ручка точно показывает положение контактов. В случае, если контакты спаялись, ручка не доходя до положения OFF остается между метками ВКЛ. (ON) и ВЫКЛ. (OFF), удерживая дверцу в заблокированном состоянии.
- При проверке рубильника с предохранителями в положении тест дополнительные контакты меняют положение. Основные силовые контакты остаются в разомкнутом состоянии.



Функции ВКЛ, ОТКЛ дополнительных и основных силовых контактов

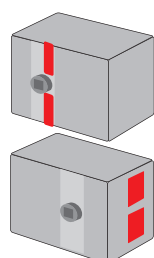
Функции ВКЛ. и ОТКЛ. главных и дополнительных контактов

Позиции дополнительных и тестовых индикационных контактов



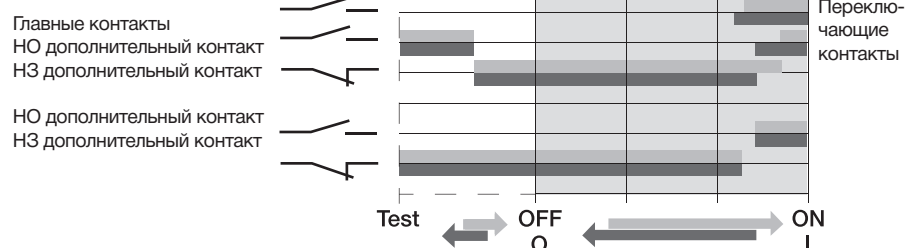
Функции ВКЛ и ОТКЛ главных и дополнительных контактов

OS mini



OA4B1C
OA4B1C

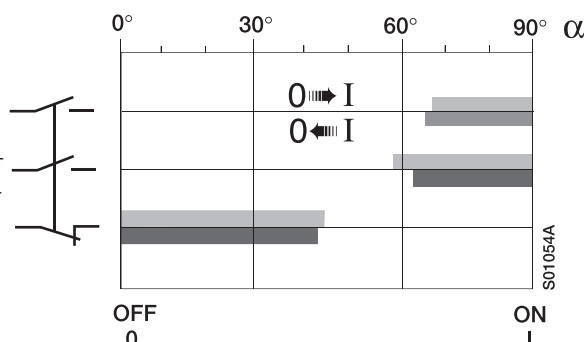
OA1G10
OA3G01



OS Mini

MCB-10
+ OESAZX 169 1 NO
MCB-01
+ OESAZX 169 1 NC

Главные контакты
НО дополнительный контакт
НЗ дополнительный контакт

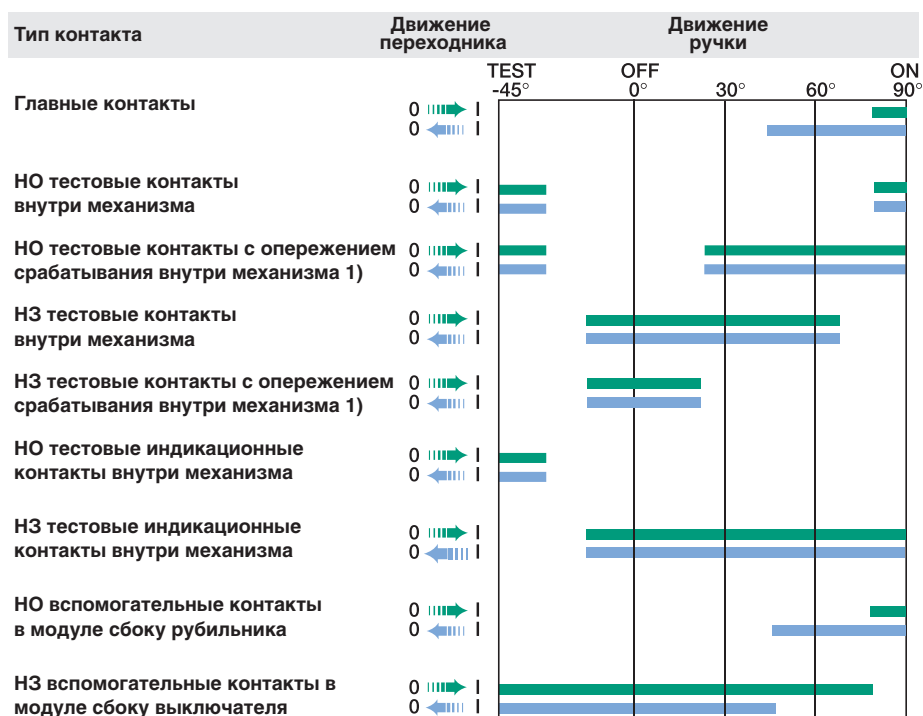


Рубильники с предохранителями

Диаграммы работы контактов

Функции ВКЛ и ОТКЛ главных и дополнительных контактов
OS32G...1250

Вспомогательный контакт	Конфигурация контакта
OA1G10	1NO
OA3G01	1NC

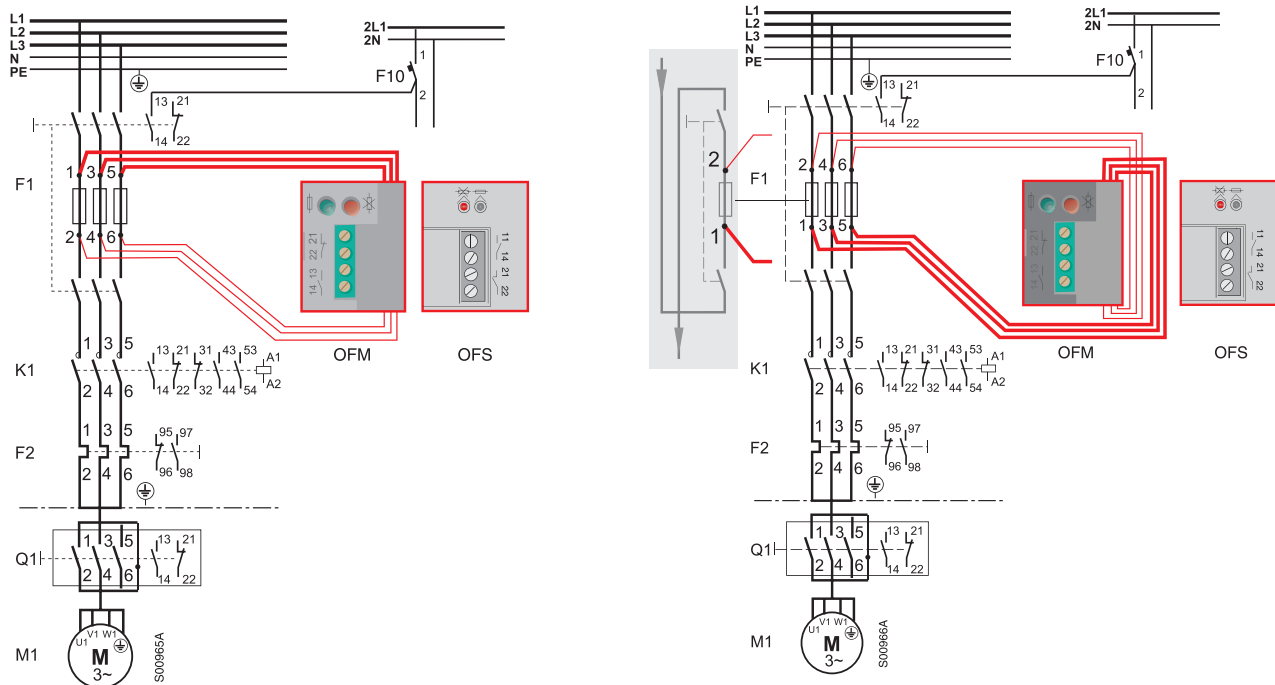


1) только для OS1200...1250

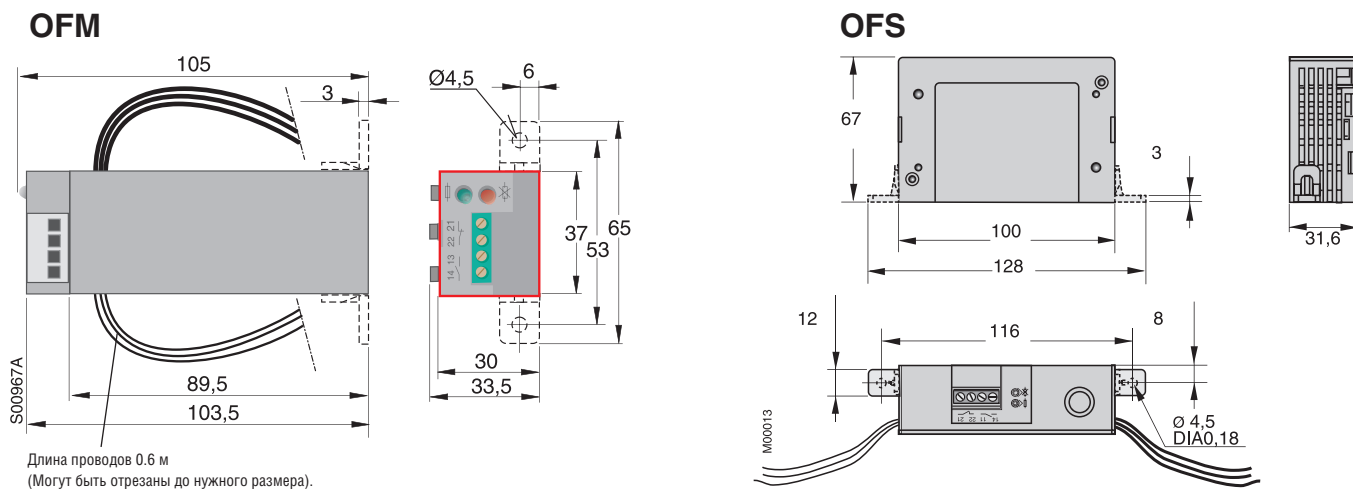
Монитор контроля состояния предохранителей

Габаритные размеры

Функции контактов



Габаритные размеры (мм)



Рубильники с п/п предохранителями для защиты систем плавного пуска двигателей

Тип OS и OESA для полупроводниковых предохранителей

Устройства плавного пуска серий PSS, PST и PSTB производства АББ

PSS
PST
PSTB



Для достижения координации типа 2 необходимо использовать полупроводниковые предохранители для защиты УПП от токов КЗ.



Рубильники для полупроводниковых плавких вставок соответствуют стандартам:

DIN80 (DIN 43 653) Габарит 0, 1, 2 и 3



Полупроводниковый предохранитель



Рубильники для п/п предохранителей позволяют коммутировать номинальный ток цепи в режиме AC-23A (нагрузка двигателей), т.е. могут быть использованы как основные выключатели.

Рубильник обеспечивает двухкратный разрыв цепи, изолируя плавкую вставку как со стороны нагрузки, так и со стороны подачи питания.

Рубильники для п/п предохранителей

Таблица выбора

Максимально допустимый ток отключения, пиковое значение (см. однофазные испытания предохранителя)

Номинальный условный ток КЗ (значение R.M.S.)

	80 кА, 415 В	100 кА, 500 В	50 кА, 690В
OS160R	22 кА	22 кА	15 кА
OESA250R	40 кА	40 кА	35 кА
OESA400R	40 кА	40 кА	35 кА
OESA630R	75 кА	75 кА	60 кА
OESA800R	75 кА	75 кА	60 кА

Температура эксплуатации рубильников -40°... +60°С

Таблица выбора

Устройство плавного пуска. Тип		Номинальный ток I _e , при 400 В	Защитный п/п предохранитель. Тип	Держатель 1ф для п/п предохранителя. Тип	Рубильник 3ф для п/п предохранителей. Тип
PSS18/30		18	PSFU-50	PSFH-1	OS160RD0380
PSS30/52	PST30	30	PSFU-80	PSFH-1	OS160RD0380
PSS37/64	PST37	37	PSFU-125	PSFH-1	OS160RD0380
PSS44/76	PST44	44	PSFU-160	PSFH-1	OS160RD0380
PSS50/85	PST50	50	PSFU-160	PSFH-1	OS160RD0380
PSS60/105	PST60	60	PSFU-200	PSFH-1	OS160RD0380
PSS72/124	PST72	72	PSFU-250	PSFH-1	OS160RD0380
PSS85/147	PST85	85	PSFU-315	PSFH-1	OS160RD0380
PSS105/181	PST105	105	PSFU-400	PSFH-2	OESA250R03D80
PSS142/245	PST142	142	PSFU-450	PSFH-2	OESA250R03D80
PSS175/300	PST175	175	PSFU-500	PSFH-2	OESA250R03D80
	PST210	210	PSFU-630	PSFH-2	OESA400R03D80
PSS250/430	PST250	250	PSFU-700	PSFH-2	OESA400R03D80
PSS300/515	PST300	300	PSFU-900	PSFH-2	OESA400R03D80
	PSTB370	370	PSFU-700	PSFH-2	OESA400R03D80
	PSTB470	470	PSFU-900	PSFH-2	OESA630R03D80
	PSTB570	570	PSFU-900	PSFH-2	OESA630R03D80
	PSTB720	720	PSFU-1250	PSFH-2	OESA800R03D80
	PSTB840	840	PSFU-1500	PSFH-2	-
	PSTB1050	1050	PSFU-1800	PSFH-2	-

Рубильники для п/п предохранителей

Информация для заказа



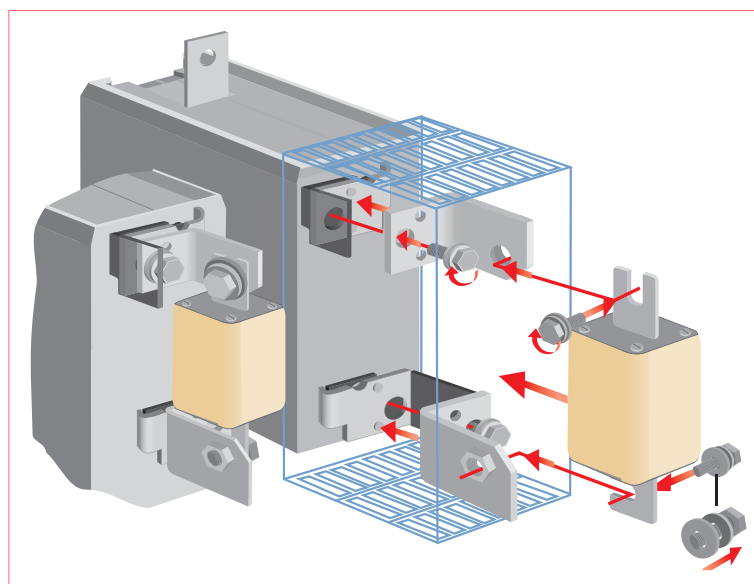
OS160R_

Рубильник с предохранителем для п/п плавких вставок тип DIN 80 (DIN 43653), 3-полюсный

Поставка включает черную ручку управления, IP65, с индикацией I-O и ON-OFF, переходник, комплект болтов для клемм.

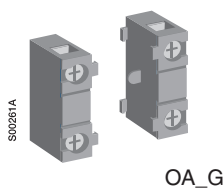
Стандарт предохранителя	Тепл. ток I_{th}	Ном. ток AC21A..23A до 690В	Тип	Код заказа
DIN80	160A	160	OS160RD0380	1SCA022611R8100
DIN80	250A	250	OESA250R03D80	1SCA022624R7330
DIN80	400A	400	OESA400R03D80	1SCA022624R7500
DIN80	630A	630	OESA630R03D80	1SCA022624R7680
DIN80	800A	800	OESA800R03D80	1SCA022624R7840

Установка п/п предохранителя DIN 80 (DIN 43653)

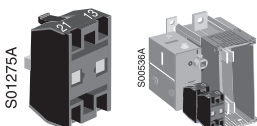


Рубильники для п/п предохранителей

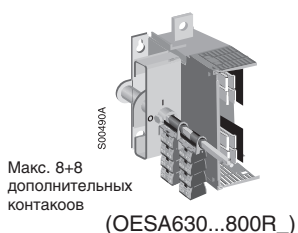
Аксессуары



OA_G



OZXK1...6
(OESA250...400R_)



Макс. 8+8
дополнительных
контактов

(OESA630...800R_)

Дополнительные контакты для OS160R_ и OESA250...800R_

Крепится прищелкиванием на рубильнике, IP20. Сечение кабеля 0,75...2 x 2,5 мм². С опережающим размыканием. I_{th} = 16 А, U_i = 690 В. Номинальные рабочие токи AC-15: 6 А/230 В, 4 А/400 В, 2 А/690 В. Все НО контакты имеют функцию опережающего размыкания.

Описание	Для рубильников с предохранителями	Тип	Код заказа	Масса [кг]	
1 НО		OS160R_	OA1G10	1SCA022353R4970	0,03
1 НЗ		OS160R_	OA3G01	1SCA022456R7410	0,03

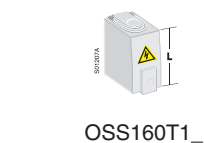
Сечение провода минимум 0,5 мм² максимум 2 x 2,5 мм² Напряжение изоляции 600 В. Ток I_{th} = 10 А. Рабочие характеристики в соответствии МЭК 947-5-1 U₀/I₀ (AC12): 120 В/8 А, 240 В/6 А, 400 В/4 А, 415 В/4 А, 480 В/3 А, 500 В/3 А, 690 В/2 А, (DC12): 125 В/1,1 А, 250 В/0,55 А, 440 В/0,31 А, 500 В/0,27 А, 600 В/0,2 А.

Описание	Для рубильников с предохранителями	Тип	Код заказа	Масса [кг]	
1 н.о.+1 н.з.		OESA250...800R_	OZXK1	1SCA022131R8690	0,09
2 н.о.+2 н.з.		OESA250...800R_	OZXK2	1SCA022131R8850	0,12
4 н.о.+4 н.з.		OESA250...800R_	OZXK3 ¹⁾	1SCA022131R9070	0,17
2 н.о.		OESA250...800R_	OZXK4	1SCA022131R9230	0,09
4 н.о.		OESA250...800R_	OZXK5	1SCA022131R9400	0,12
8 н.о.		OESA250...800R_	OZXK6 ²⁾	1SCA022131R9660	0,17

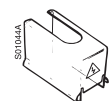
Клеммные крышки для OS160R_ и OESA250...800R_

Все крышки имеют перфорацию. Однополюсная клеммная крышка, IP20. Крепление прищелкиванием. Для кабельных зажимов, L = 67,5. Прозрачная.

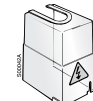
Для рубильников	Тип	Код заказа	Масса [кг]
OS160R_	OSS160T1	1SCA022502R8830	0,015
Компактная трехполюсная клеммная крышка, IP20. Крепление прищелкиванием. Подходит для типов ...03 или ...30, L = 34. Серая.			
OS160R_	OSS160G1	1SCA022556R1420	0,04
Однополюсная клеммная крышка, IP20. Крепление прищелкиванием. Для кабельных зажимов, L = 34. Прозрачная.			
OS160R_	OSS160T1L	1SCA022556R1260	0,015
OESA250...800R_	OESAZX119	1SCA022103R2450	0,05
OESA250...400R_	OESAZX310	1SCA022608R1930	0,11
OESA630...800R_	OESAZX102	1SCA022090R6740	0,09



OSS160T1_



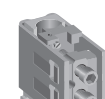
OTSAZX119



OTSAZX102



OZXB2L



OZXB3, 5



OZXB4, 6



OZXB2

Кабельные зажимы

Комплект кабельных зажимов для алюминиевых и медных кабелей, ширина клеммы 15 мм (OZXB1), 20 мм (OZXB2)

Для рубильников	Сечение кабеля, мм ²	Количество для полной защиты (шт.)	Тип	Код заказа	Масса [кг]
OS160	25...120	3	OZXB2	1SCA022119R7610	0,34

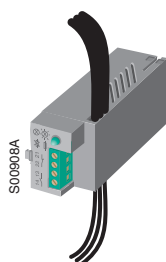
Комплект кабельных зажимов для алюминиевых и медных кабелей. Комплект включает 3 шт.

Для рубильников	Сечение кабеля, мм ²	Тип	Код заказа	Масса [кг]
OESA250...800R_	25...120	OZXB2L	1SCA022158R7750	0,42
	95...185	OZXB3	1SCA022136R8100	1,3
OESA250...800R_	2x(95...185)	OZXB4	1SCA022137R4760	1,7
	120...300	OZXB5	1SCA022137R2470	2,3

Монитор контроля состояния предохранителей

Поставка включает дополнительные контакты 1НО + 1НЗ. Монтируется прищелкиванием на предохранитель рубильника. См. брошюру OFM20GB.

Ном. напряжение [В перем. тока]	Тип	Код заказа	Масса [кг]
100...260	OFM260	1SCA022459R8560	0,14
380...690	OFM690	1SCA022459R8480	0,14



OFM260, 690

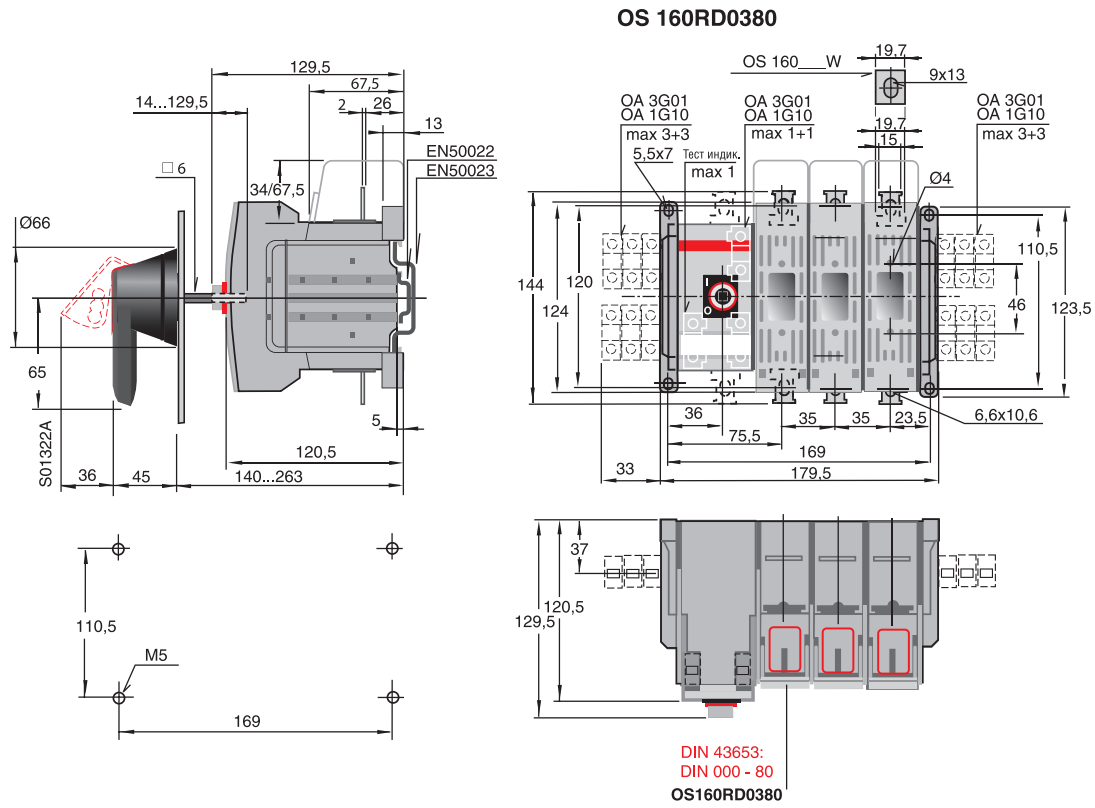
¹⁾ 8НО + 8НЗ = 2 x OZXK3

²⁾ 16НО = 2 x OZXK6

Рубильники для п/п предохранителей

Габаритные чертежи

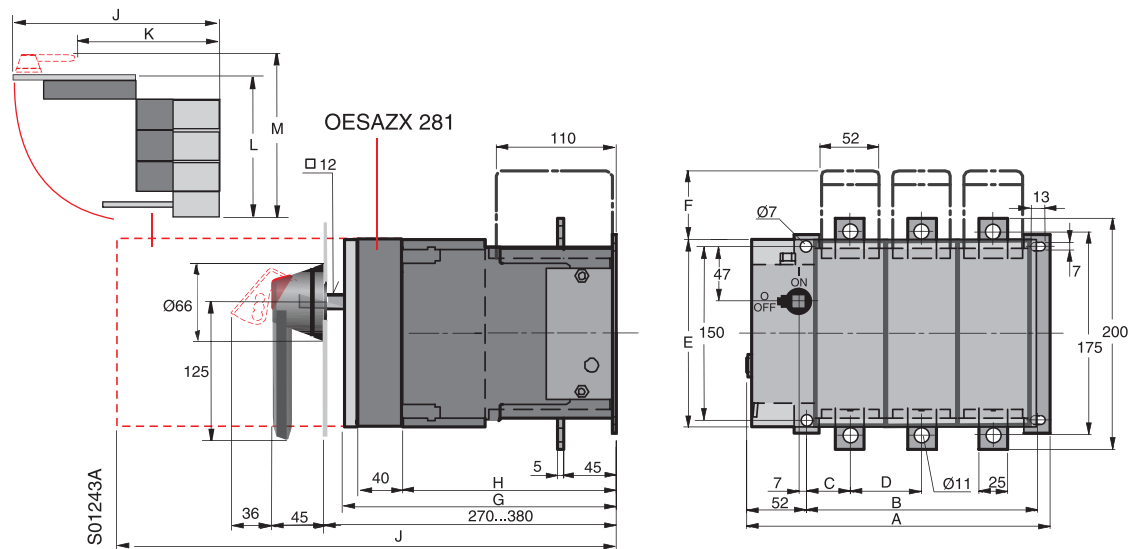
OS160RD0380



Рубильники для п/п предохранителей

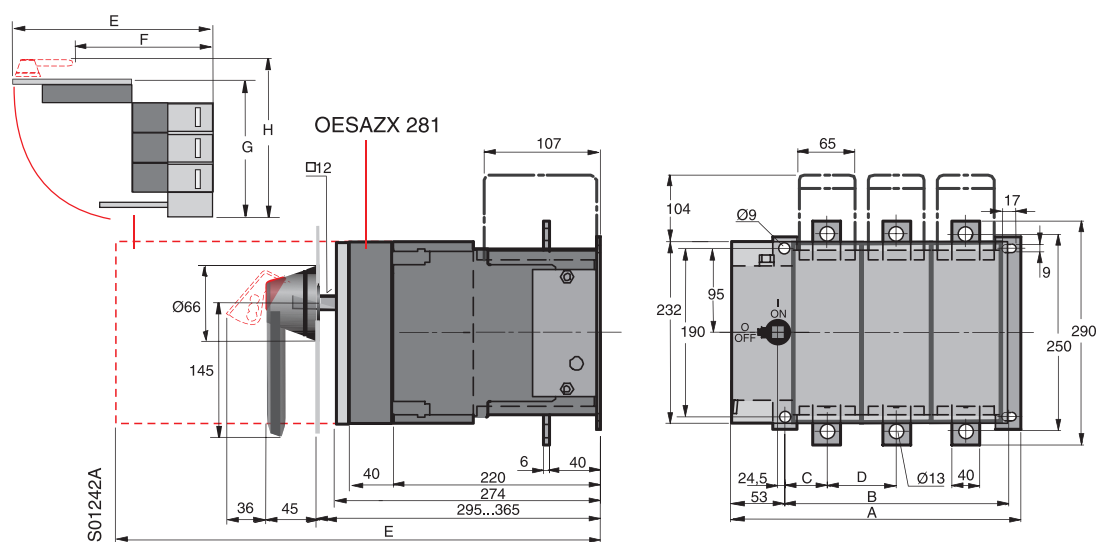
Габаритные чертежи

OESA250...400R03_



		A	B	C	D	E	F	G	H	J	K	L	M
OESA250R03_		262	198	37	62	162	60	199	185	440	273	267	312
OESA250R03_	+ OESAZX 281	262	198	37	62	162	60	239	185	440	273	307	352
OESA400R03_		286	222	41	70	180	51	206	192	472	305	291	336
OESA400R03_	+ OESAZX 281	286	222	41	70	180	51	246	192	472	305	331	376

OESA630...800R03_



		A	B	C	D	E	F	G	H
OESA630R03_		343	278	59	80	580	380	348	393
OESA630R03_	+ OESAZX 281	343	278	59	80	580	380	348	433
OESA800R03_		373	308	64	90	610	410	378	423
OESA800R03_	+ OESAZX 281	373	308	64	90	610	410	418	463

Для заметок

